



RAVELLI
il fuoco intelligente



RBV 7010 Compact

DECLARACIÓN DE PRESTACIÓN

Declaración de prestación conforme al reglamento (UE) 305/2011
n.: 208CPR13.07



1. Código de identificación único del producto-tipo
50017FR00, Aparato para calefacción doméstica, alimentado con pellets de madera.
EN 14785:2006
2. Modelo, lote, serie o cualquier otro elemento que permita la identificación del producto, en virtud del artículo 11, párrafo 4:
RBV 7010 Compact
3. Usos previstos del producto de conformidad con las especificaciones técnicas armonizadas correspondientes:
Aparato para calefacción doméstica, alimentado con pellets de madera.
Nombre o marca registrada y dirección del fabricante en virtud del artículo 11, párrafo 5:
Ravelli
Aico S.p.A.
Via A. Kupfer, 31
25036 Palazzolo s/O (Bs) Italia
4. Cuando sea apropiado, Nombre y dirección del mandatario en virtud del artículo 12, párrafo 2:

5. Sistema de valoración y verificación de la constancia de la prestación en virtud del anexo V:
Sistema 3, Sistema 4
6. Laboratorio notificado y número de informe de prueba (según el System 3):
IMQ (NB 0051), CS19-0039962-01
7. Prestaciones declaradas

Especificación técnica armonizada:	EN 14785:2006
Características esenciales	Prestazione
Sicurezza antincendio	
Resistencia al fuego	A1
Distancia de materiales combustibles	Distancia mínima (mm): revés = 220 lados = 190 frente = 1000 cielo = -- suelo = 300
Riesgo de pérdida de combustible incandescente	Conforme
Emisiones de productos de combustión (a 13% di O₂)	Potencia térmica nominal CO 0,004 % NOx 84 mg/Nm ³ OGC 2 mg/Nm ³ PM 14,6 mg/Nm ³ potencia térmica reducida CO 0,021 % OGC 4 mg/Nm ³
Temperatura superficial	Conforme
Seguridad eléctrica	Conforme
Accesibilidad y limpieza	Conforme
Presión máxima de trabajo	--
Temperatura fumi a potenza termica nominale	157 °C
Resistencia mecánica (de soporte de la chimenea)	NPD
Potencia térmica nominal	9,0 kW
Potencia térmica suministrada al entorno	9,0 kW
Potencia térmica cedida al agua	--
Rendimiento	η 88 % a la potencia nominal η 93,1 % a la potencia reducida

8. La prestación del producto según se establece en los puntos 1 y 2 cumple con las prestaciones declaradas según el punto 8. Se expide esta declaración de prestación bajo la responsabilidad exclusiva del fabricante, según se establece en el punto 4

Firmado por y en nombre del fabricante de **Claudio Mezzalana, Operation Manager**

Lugar

Palazzolo sull'Oglio

Fecha

21/06/2019

Firma

**EG-CONFORMITEITSVERKLARING
DECLARACIÓN DE CONFORMIDAD UE**



**KONFORMITÄTS ERKLÄRUNG EG
DECLARAÇÃO DE CONFORMIDADE UE**



(DoC)

Fabrikant: Aico S.p.A.
Hersteller: Via A. Kupfer, 31
Fabricante: 25036 Palazzolo s/O (Bs) – Italy
Fabricante: ph: +39 030 74 02 939, e-mail: info@ravelligroup.it

VERKLAART dat de verklaring van overeenstemming uitgegeven wordt op onze eigen verantwoordelijkheid voor het volgende product:

ERKLÄRT, dass die Konformitätserklärung in alleiniger Verantwortung ausgestellt ist und sich auf das folgende Produkt bezieht:

DECLARA que la declaración de conformidad se emite bajo nuestra única responsabilidad y pertenece al siguiente producto:

DECLARA que emitii a declaração de conformidade sob a sua própria responsabilidade para o seguinte produto:

Producttype Pelletkachel
Produkttyp Pelletöfen
Tipo de producto Estufas de pellet
Tipo de produto Fogão da pelota

Merk
Marke
Marca Ravelli
Marca

Model
Modell RBV 7010 Compact
Modelo
Modelo

Het object van de bovengenoemde verklaring is on overeenstemming met de relevante harmonisatiewetgeving van de Unie:

Das vorhergehend erläuterte Produkt der Konformitätserklärung entspricht den einschlägigen Harmonisierungsrechtsvorschriften der EU:

El objeto de la declaración descrita anteriormente es conforme a la legislación comunitaria de armonización pertinente:

O objeto da declaração acima mencionada está em conformidade com a legislação comunitária relevante aplicável em matéria de harmonização:

- 2014/53/EU, RED
- 2011/65/EU, 2015/863/EU, RoHS
- 2009/125/EC Ecodesign

Er werden de volgende geharmoniseerde normen en technische specificaties toegepast:

Es gelten die folgenden harmonisierenden Standards und technischen Spezifikationen:


Se han aplicado los siguientes estándares y especificaciones técnicas:

Foram aplicadas as seguintes normas harmonizadas e especificações técnicas:

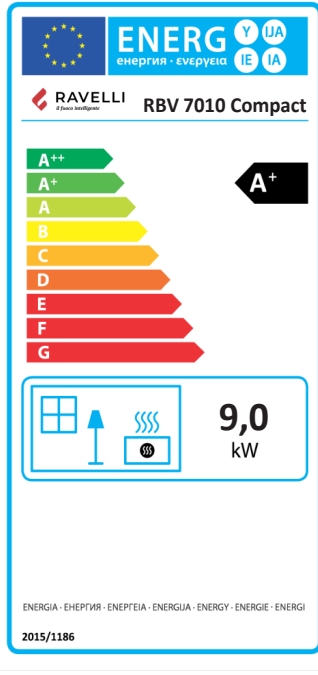
EN 55014-1 EN 60335-1
EN 55014-2 EN 60335-2-102
EN 61000-3-2 EN 62233 EN 50581 (EU) 2015/1185 ETSI EN 300220-1
EN 61000-3-3


Palazzolo Sull'Oglio (BS), ITALY
21/06/2019


(Claudio Mezzalana, Operations Manager)

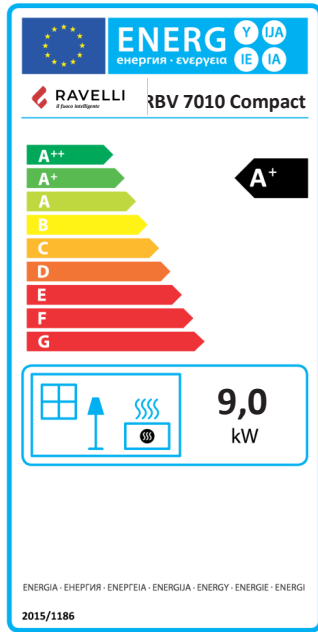
	SCHEDA PRODOTTO	PRODUCT DATASHEET
	FICHE DE PRODUIT	PRODUCTKAART
	PRODUKTDATENBLATT	FICHA DEL PRODUCTO

EU 2015/1186

	Marca / Trademark / Marque / Merk / Marke / Marca	Ravelli	
	Modello / Model / Modèle / Model / Modell / Modelo	RBV 7010 Compact	
	Classe di efficienza energetica / Energy Efficiency class / Classe d'Efficacité Énergétique / Energie-efficiëntieklasse / Energieeffizienzklasse / Clase de eficiencia energética	A+	
	Potenza termica diretta / Direct thermal power / Puissance thermique directe / Directe warmteafgifte / Direkte Wärmeleistung / Potencia calorífica directa	9,0 kW	
	Potenza termica indiretta / Indirect thermal power / Puissance thermique indirecte / Indirecte warmteafgifte / Indirekte Wärmeleistung / Potencia calorífica indirecta	--	
	Indice di efficienza energetica / Energy Efficiency Index / Indice de eficiencia energética / Energie-efficiëntie-index / Energieeffizienzindex / Índice de eficiencia energética	123	
	Efficienza utile (Potenza nominale) / Useful efficiency (Nominal power) / Rendement utile (puissance nominale) / Nuttig rendement (bij nominale) / Brennstoff-Energieeffizienz (Nennwärmeleistung) / Eficiencia energética útil (potencia nominal)	88 %	
	Efficienza utile (Potenza ridotta) / Useful efficiency (Reduced power) / Rendement utile (puissance minimale) / Nuttig rendement (bij minimale) / Brennstoff-Energieeffizienz (Mindestlast) / Eficiencia energética útil (potencia minima)	93,1 %	
	Rispettare le avvertenze e le indicazioni di installazione e manutenzione periodica riportate nel manuale di istruzioni. / Comply with the warnings and instructions concerning installation and routine maintenance provided in the instruction manual. / Respecter les avertissements et les indications sur l'installation et l'entretien périodique fournis dans le manuel d'instructions. / Neem de waarschuwingen en instructies voor installatie en periodiek onderhoud in acht zoals aangegeven in de hoofdstukken van de gebruiksaanwijzing. / Beachten Sie die Warnungen und Hinweise betreffend die Installation und regelmäßige Wartung in der Bedienungsanleitung. / Respete las advertencias y las indicaciones de instalación y mantenimiento periódico, detalladas en los capítulos del manual de instrucciones.		

	PRODUCT DATASHEET	FICHA DO PRODUTO
	ΔΕΛΤΙΟ ΠΡΟΪΟΝΤΟΣ	PRODUKTBLAD
	KARTA PRODUKTU	PODATKOVNI LIST IZDELKA

EU 2015/1186

	Trademark / Marca / Μάρκα / Mærke / Marka / Blagovna znamka	Ravelli	
	Model / Modelo / Μοντέλο / Model / Model / Model	RBV 7010 Compact	
	Energy Efficiency class / Classe de Eficiência Energética / Κατηγορία ενεργειακής απόδοσης / Energiklasse / Klasa efektywności energetycznej / Razred energetske učinkovitosti	A+	
	Direct thermal power / Potência calorífica direta / Άμεση θερμική ισχύς / Direkte varmedelse / Bezpośrednia moc produktu / Neposredna izhodna toplotna moč	9,0 kW	
	Indirect thermal power / Potência calorífica indireta / Έμμεση θερμική ισχύς / Indirekte varmedelse / Pośrednia moc produktu / Posredna izhodna toplotna moč	--	
	Energy Efficiency Index / Índice de eficiência energética / Δείκτης ενεργειακής απόδοσης / Indeks energieeffektivitet / Wskaźnik efektywności energetycznej / Kazalo energetske učinkovitosti	123	
	Useful efficiency (Nominal power) / Eficiencia energética útil (potência nominal) / Ωφέλιμη ενεργειακή απόδοση (ονομαστική ισχύς) / Virkningsgrad (nominel varmedelse) / Sprawność użytkowa (nominalnej mocy) / izkoristek energije (nazivni izhodni moči)	88 %	
	Useful efficiency (Reduced power) / Eficiencia energética útil (potência mínima) / Ωφέλιμη ενεργειακή απόδοση (ελάχιστο ισχύς) / Virkningsgrad (mindste varmedelse) / Sprawność użytkowa (minimalnym mocy) / izkoristek energije (nazivni izhodni moči)	93,1 %	
	Comply with the warnings and instructions concerning installation and routine maintenance provided in the instruction manual. / Respeitar as advertências e as indicações de instalação e manutenção periódica referidas nos capítulos do manual de instruções. / Τηρείτε τις προειδοποιήσεις και τις οδηγίες εγκατάστασης και περιοδικής συντήρησης που αναφέρονται στα κεφάλαια του εγχειριδίου των οδηγιών. / Overhold advarslerne og angivselserne for installation og vedligeholdelse, som angivet i kapitel i brugsvejledningen. / Należy przestrzegać ostrzeżeń i wskazówek dotyczących instalacji i okresowej konserwacji podanych w rozdziałach w instrukcji obsługi. / Upoštečajte opozorila in navodila za namestitve in redno vzdrževanje, navedena v poglavjih priročnika z navodili.		

Prefacio

Estimado cliente, le damos las gracias por la preferencia que nos ha otorgado al elegir una de nuestras estufas.

Le invitamos a leer con atención este manual antes de proceder con la instalación y el uso, con el fin de poder aprovechar lo mejor posible y en total seguridad, todas las características. Éste contiene todas las informaciones necesarias para una correcta instalación, puesta en funcionamiento, modalidad de uso, limpieza, mantenimiento, etc.

Conserve este manual en un lugar idóneo; no lo guarde sin haberlo leído.

Las instalaciones incorrectas, los mantenimientos no efectuados correctamente y el uso impropio del producto eximen al Fabricante de cualquier daño que derive del uso de la estufa.

Para ulteriores aclaraciones o peticiones, contacte con su Centro de asistencia técnica autorizada por Ravelli.

Todos los derechos están reservados. No podrá reproducirse o transmitirse ninguna parte de este manual de instrucciones con ningún medio electrónico o mecánico, incluido la fotocopia, la grabación o cualquier otro sistema de memorización, para otros fines que no sean el uso exclusivamente personal del comprador, sin el permiso expreso por escrito del Fabricante.

Sommario	
<i>Prefacio</i>	7
IDENTIFICACIÓN	9
<i>Identificación de la estufa</i>	9
<i>Identificación del fabricante</i>	9
<i>Normas de referencia</i>	9
GARANTÍA	10
<i>Certificado de garantía</i>	10
<i>Condiciones de la garantía</i>	10
<i>Registro de garantía</i>	10
<i>Información y problemas</i>	10
INFORMACIONES GENERALES	11
<i>Suministro y conservación</i>	11
<i>Idioma</i>	11
<i>Simbología utilizada en el manual</i>	11
DISPOSITIVOS DE SEGURIDAD	11
<i>Advertencias generales de seguridad</i>	11
<i>Riesgos residuales</i>	12
DESCRIPCIÓN DE LA ESTUFA	13
<i>Uso previsto</i>	13
<i>Uso incorrecto razonablemente previsible</i>	13
<i>Obligaciones y prohibiciones</i>	14
CARACTERÍSTICAS TÉCNICAS	15
<i>Características del combustible</i>	15
<i>Combustibles no admitidos</i>	15
<i>Dimensiones</i>	16
TRANSPORTE E INSTALACIÓN	17
<i>Advertencias de seguridad para el transporte y la instalación</i>	17
<i>Embalaje</i>	17
<i>Predisposiciones para el sistema de evacuación de humos</i>	18
<i>Tubo de humos</i>	18
<i>Sombbrero</i>	18
<i>Instalación</i>	19
<i>Requisitos del local de instalación</i>	19
<i>Conexiones</i>	23
<i>Esquema eléctrico</i>	24
<i>Mandos y uso</i>	25
<i>Descripción del ordenador de bolsillo</i>	25
<i>Inicialización del ordenador de bolsillo</i>	25
<i>Descripción del display</i>	26
<i>Ajuste de la fecha y hora</i>	27
PROCEDIMIENTOS PARA EL USO	28
<i>Comprobaciones antes del encendido</i>	28
<i>Vuelva a llenar el combustible</i>	28
<i>Para encender y apagar el aparato</i>	28
<i>Qué hacer en caso de una alarma de "Ignición"</i>	28
<i>Carga del tornillo sin fin</i>	29
<i>Fases de funcionamiento del aparato</i>	30
<i>La modulación</i>	30
<i>Confort clima</i>	30
<i>Cronotermostato</i>	31
<i>Ajustes</i>	34
<i>Esquema sintético de las fases de la estufa</i>	35
<i>Ventana emergente de señal</i>	36
<i>Alarmas (tabla de los códigos de referencia)</i>	36
MANTENIMIENTO	38
<i>Advertencias de seguridad para el mantenimiento</i>	38
<i>Limpieza</i>	38
<i>Mantenimiento extraordinario</i>	39
<i>Limpieza del conducto de humos</i>	40
ALMACENAMIENTO Y ELIMINACIÓN	41
<i>Eliminación</i>	41
CASUÍSTICA DE AVERÍAS	41
<i>La estufa no funciona</i>	41
<i>Encendido dificultoso</i>	41
<i>Pérdida de humo</i>	41
<i>El vidrio se ensucia fácilmente</i>	41
<i>Puesta en reposo (fin de la estación)</i>	41

IDENTIFICACIÓN*Identificación de la estufa***Tipología de producto**

ESTUFA DE PELLETT

Modelo**RBV 7010 COMPACT***Identificación del fabricante***Fabricante**

Aico S.p.A.
Via Consorzio Agrario, 3/D - 25032
Chiari (BS) - Italy
T. + 39 030 7402939
info@ravelligroup.it
www.ravelligroup.it

Normas de referencia

Las estufas *RBV 7010 COMPACT*, objeto de este manual, son conformes con el reglamento:

305/2011, REGLAMENTO DE PRODUCTOS DE CONSTRUCCIÓN

Y respetan la siguiente norma armonizada:

EN 14785; EN 55014-1; EN 55014-2; EN 61000-3-2; EN 61000-3-3; EN 60335-1; EN 60335-2-102; EN 62233; EN 50581; ETSI EN 300220-1

Deben respetarse todos los reglamentos locales, incluidos los referidos a las normativas nacionales y europeas, en la instalación del aparato.

GARANTÍA

Certificado de garantía

Ravelli le agradece la confianza otorgada al comprar uno de sus productos y le invita a:

- leer las instrucciones de instalación, uso y mantenimiento del producto.
- leer las condiciones de la garantía que figuran abajo.

Condiciones de la garantía

La garantía del Cliente es reconocida por el Revendedor según los términos de ley.

El Revendedor reconoce la garantía solamente en caso de que el producto no se haya manipulado y únicamente si la instalación se ha realizado a norma y según las disposiciones del Fabricante.

La garantía limitada cubre los defectos de los materiales de fabricación, siempre que el producto no haya sufrido roturas causadas por un uso incorrecto, incuria, conexión errónea, manipulaciones, errores de instalación.

La garantía se anula también si no se respeta una sola de las disposiciones detalladas en este manual.

La garantía no cubre

- los refractarios de la cámara de combustión;
- el vidrio de la puerta;
- las juntas;
- la pintura;
- la rejilla de combustión de acero inoxidable o de fundición;
- la resistencia;
- las mayólicas;
- las partes estéticas;
- las posibles averías causadas por la instalación incorrecta y/o uso del producto y/o errores por parte del consumidor.

El uso de pellet de baja calidad o de cualquier otro combustible no autorizado, puede dañar los componentes del producto y provocar la pérdida de la garantía y la responsabilidad del fabricante.

Por lo tanto, se recomienda utilizar pellet de buena calidad que cumpla con los requisitos indicados en el capítulo específico.

Todos los daños provocados por el transporte no están reconocidos, por lo tanto, se recomienda controlar los productos en el momento de la entrega y, en caso de daños, avisar inmediatamente al revendedor.

Registro de garantía



Para activar la garantía, es necesario registrar el producto en el Portal de Garantía en el sitio web www.ravelligroup.it, ingresando sus datos y el recibo de compra.

Información y problemas

Los revendedores autorizados Ravelli se benefician de una red de Centros de Asistencia Técnica instruidos para satisfacer las exigencias del Cliente. Para cualquier información o solicitud de asistencia, el Cliente debe contactar con su Revendedor o Centro de Asistencia Técnica.

INFORMACIONES GENERALES
Suministro y conservación

El manual se suministra en formato de papel.

Conserve este manual junto con la estufa, para que el usuario pueda consultarlo con facilidad.

El manual es parte integrante para determinar la seguridad, por tanto:

- **debe conservarse íntegro** (en todas sus partes). Si se pierde o se estropea, hay que solicitar inmediatamente una copia;
- **debe acompañar a la estufa hasta la demolición** (incluso en caso de desplazamientos, venta, arrendamiento, alquiler, etc.). La empresa Fabricante declina cualquier responsabilidad por el uso impropio de la estufa y/o por los daños causados tras operaciones no contempladas en la documentación técnica.


Idioma

El manual original ha sido redactado en italiano.

Las traducciones en otros idiomas deben realizarse a partir de las instrucciones originales.

El Fabricante se considera responsable de las informaciones contenidas en las instrucciones originales; las traducciones en otros idiomas diferentes no pueden comprobarse completamente, por lo que si se detectan incongruencias hay que atenerse al texto en el idioma original o contactar con nuestro Departamento de Documentación Técnica.

Simbología utilizada en el manual

<i>símbolo</i>	<i>definición</i>
! IMPORTANTE	<i>Símbolo utilizado para identificar informaciones de particular importancia en el manual. Las informaciones se refieren también a la seguridad de los usuarios implicados en el uso de la estufa.</i>
	<i>Símbolo utilizado para identificar advertencias importantes para la seguridad del usuario y/o de la estufa.</i>

DISPOSITIVOS DE SEGURIDAD
Advertencias generales de seguridad
! IMPORTANTE

Lea atentamente este manual de instrucciones antes de la instalación y del uso de la estufa. El incumplimiento de lo dispuesto en este manual puede comportar el vencimiento de la garantía y/o provocar daños a cosas y/o personas.



La instalación, la comprobación de la instalación, la comprobación del funcionamiento y el calibrado inicial de la estufa, deben realizarse exclusivamente por personal cualificado y autorizado.











La estufa debe conectarse a un tubo de humos individual que garantice el tiro declarado por el Fabricante y que respete las normas de instalación previstas en el lugar de la instalación.



El local donde se instala la estufa debe disponer de toma de aire.



No utilice la estufa como incinerador o de cualquier otro modo diferente de aquél para el que ha sido diseñado.

-  **No utilice un combustible diferente de pellet para combustión. Está prohibido terminantemente el uso de combustibles líquidos.**
-  **Está prohibido poner en funcionamiento la estufa con la puerta o el cajón de cenizas abiertos o con el vidrio roto. Está permitido abrir la puerta solamente durante el encendido y las operaciones de carga.**
-  **No toque las superficies calientes de la estufa sin los equipos de protección adecuados, para evitar quemaduras. Cuando está en funcionamiento, las superficies externas alcanzan temperaturas elevadas al tacto.**
-  **Está prohibido aportar modificaciones no autorizadas a la estufa.**
-  **Antes de utilizar la estufa hay que conocer la posición y la función de los mandos.**
-  **En caso de incendio del tubo de humos, llame a los bomberos.**
-  **Utilice exclusivamente piezas de repuesto originales. Cualquier manipulación y/o sustitución no autorizada por Ravelli puede causar peligros para la incolumidad del usuario.**
-  **En caso de condiciones muy adversas, podrían intervenir dispositivos de seguridad que causan el apagamiento de la estufa. En cualquier caso, no desactive los dispositivos de seguridad.**

Riesgos residuales

El diseño de la estufa se ha realizado de manera que se garanticen los requisitos esenciales de seguridad para el usuario.

La seguridad, por cuanto sea posible, se ha integrado en el diseño y en la fabricación de la estufa.

Para cada riesgo residual se proporciona una descripción del mismo y de la zona o parte objeto del riesgo residual (a no ser que se trate de un riesgo válido para toda la estufa). Además, se proporcionan informaciones de procedimiento para evitar el riesgo y sobre el uso correcto de los equipos de protección individual previstos y dispuestos por el Fabricante.

DESCRIPCIÓN DE LA ESTUFA

Uso previsto

El equipo en objeto está destinado para:

operación	combustible permitido	no permitido	ambiente
Calefacción por irradiación y por convección, mediante la combustión de:	Pellet	Cualquier otro combustible diferente del permitido.	Doméstica o comercial

La estufa ha sido diseñada y fabricada para trabajar en seguridad si:

- se instala siguiendo las normas específicas por personal cualificado;
- se utiliza dentro de los límites declarados en el contrato y en el presente manual;
- se respetan los procedimientos del manual de uso;
- se efectúa el mantenimiento ordinario en los tiempos y en los modos indicados;
- se realiza tempestivamente el mantenimiento extraordinario en caso de necesidad;
- no se retiran y/o se eluden los dispositivos de seguridad.

! IMPORTANTE

La estufa debe destinarse al uso para el cual ha sido expresamente realizada.

Uso incorrecto razonablemente previsible

A continuación, se enumera el uso incorrecto razonablemente previsible:

- uso de la estufa como incinerador;
- uso de la estufa con un combustible diferente de pellet;
- uso de la estufa con combustibles líquidos;
- uso de la estufa con la puerta abierta y el cajón de cenizas extraído.

Cualquier otro uso del equipo respecto al previsto, debe ser previamente autorizado por escrito por el Fabricante. En ausencia de esta autorización escrita, el uso se considera “uso impropio”. Queda excluida toda responsabilidad contractual y extra-contractual del Fabricante, por daños causados a personas, animales o cosas, debido a errores de instalación, de regulación, de mantenimiento y de usos impropios.

Obligaciones y prohibiciones

Obligaciones

El usuario debe:

- lea este manual de instrucciones antes de llevar a cabo cualquier operación en la estufa;
- el aparato puede ser utilizado por niños con una edad no inferior a los 8 años y por personas con capacidades físicas, sensoriales o mentales reducidas, o sin experiencia o el conocimiento necesario, siempre que estén bajo vigilancia;
- no utilice la estufa de manera impropia, es decir, para usos diferentes de los indicados en el apartado “USO PREVISTO”;
- está prohibido terminantemente utilizar combustibles líquidos inflamables para el encendido;
- mantenga a una distancia de seguridad oportuna los objetos no resistentes al calor y/o inflamables;
- alimente la estufa solo y exclusivamente con pellet que tenga las características descritas en este manual;
- conecte la estufa a un tubo de humos conforme a la norma;
- conecte la estufa a la aspiración mediante un tubo o toma de aire del exterior;
- efectúe las intervenciones de mantenimiento siempre con la estufa apagada y fría;
- realice las operaciones de limpieza con la frecuencia que se indica en este manual;
- utilice los repuestos originales recomendados por el Fabricante.

Prohibiciones

El usuario no debe:

- retirar o modificar sin autorización los dispositivos de seguridad;
 - realizar por iniciativa propia operaciones o maniobras que no sean de su competencia es decir, que puedan comprometer su propia seguridad o la de otras personas;
 - utilizar combustibles diferentes de pellet para combustión y de los indicados para el encendido;
 - utilizar la estufa como incinerador;
 - utilizar sustancias inflamables o explosivas en proximidad de la estufa durante su funcionamiento;
 - utilizar la estufa con la puerta abierta y/o el vidrio estropeado o roto;
 - cerrar en ningún caso las aperturas de entrada de aire comburente y la salida de humos;
 - utilizar la estufa para secar la ropa;
 - sustituir o modificar algunos componentes de la estufa.
-

CARACTERÍSTICAS TÉCNICAS

	RBV 7010 COMPACT	U
Ø tubo de salida de humos	80	mm
Volumen máx. de calentamiento*	215 - 255	m ³
Potencia introdotta Rid. - Nom.	3,2 - 10,2	kW
Potencia térmica	3,0 - 9,0	kW
Consumo horario Red. - Nom.	0,68 - 2,15	kg/h
Consumo eléctrico a potencia nominal*	420	W
Alimentazione elettrica	50 - 230	Hz - V
Capacidad del depósito	12	kg
Autonomía min. - max.	5-17	h
Rendimiento Red. - Nom.	93,1 - 88,0	%
CO al 13% di O ₂	0,021 - 0,004	%
Caudal de humos	4,1 - 7,4	g/s
Tiro mínimo	10-0,1	Pa - mbar
Temperatura de humos	71 - 157	°C

Los datos indicados son aproximados, no obligatorios y pueden variar según el tipo y la calidad de la leña utilizada. Ravelli se reserva el derecho de realizar cualquier modificación con el fin de mejorar las prestaciones de los productos.

* Volumen calentable según la potencia solicitada igual a 35 W/m³ y 55 W/m³.

Características del combustible

El pellet de madera es un combustible que se compone de serrín de madera prensada, generalmente recuperado de los descartes de elaboración de las carpinterías. El material utilizado no puede contener ninguna sustancia extraña como, por ejemplo, cola, laca o sustancias sintéticas.

El serrín, después de haber sido secado y limpiado de impurezas, se prensa a través de una matriz con orificios. A causa de la alta presión el serrín se calienta y activa los aglutinantes naturales de la madera; de este modo el pellet mantiene su forma incluso sin agregar sustancias artificiales. La densidad de los pellet de madera varía según el tipo de madera y puede superar de 1,5 a 2 veces la de la madera natural. Los cilindros tienen un diámetro de 6 mm y una longitud variable entre 10 y 40 mm.

Su densidad es de aproximadamente 650 kg/m³. A causa del bajo contenido de agua (< 10%) tienen un alto contenido energético.

La norma UNI EN ISO 17225-2:2014 (que sustituye a la norma EN PLUS) define la calidad de los pellet y los diferencia en tres clases: A1, A2 y B.

Mantenga los combustibles y otras sustancias inflamables a una distancia adecuada.

Ravelli recomienda el uso de pellet de madera certificado clase A1 y A2 según la norma EN ISO 17225-2:2014, o certificado DIN PLUS (más restrictiva que la clase A1) u ONORM M 7135.

El pellet puede ser de color claro u oscuro, y generalmente se encuentra ensacado en bolsas que llevan el nombre del productor, las características principales y la clasificación según las normas.

Combustibles no admitidos

Se recomienda no utilizar como combustible los materiales siguientes:

- leña tratada (leña pintada, lacada, encolada, etc.);
- serrín o virutas de madera
- combustibles líquidos
- carbón u otros combustibles fósiles
- plástico y derivados
- papel y cartón tratados
- residuos
- combustibles que puedan liberar sustancias tóxicas o contaminantes
-

El uso de estos combustibles, además de prohibido porque provoca la emisión de sustancias contaminantes y nocivas, causa un deterioro más rápido de la estufa y una acumulación de suciedad en la misma y en el sistema de evacuación de humos, con la disminución consecuente de las prestaciones y de la seguridad.



¡Los gases producidos por estos combustibles son peligrosos para el medio ambiente y para vuestra salud!

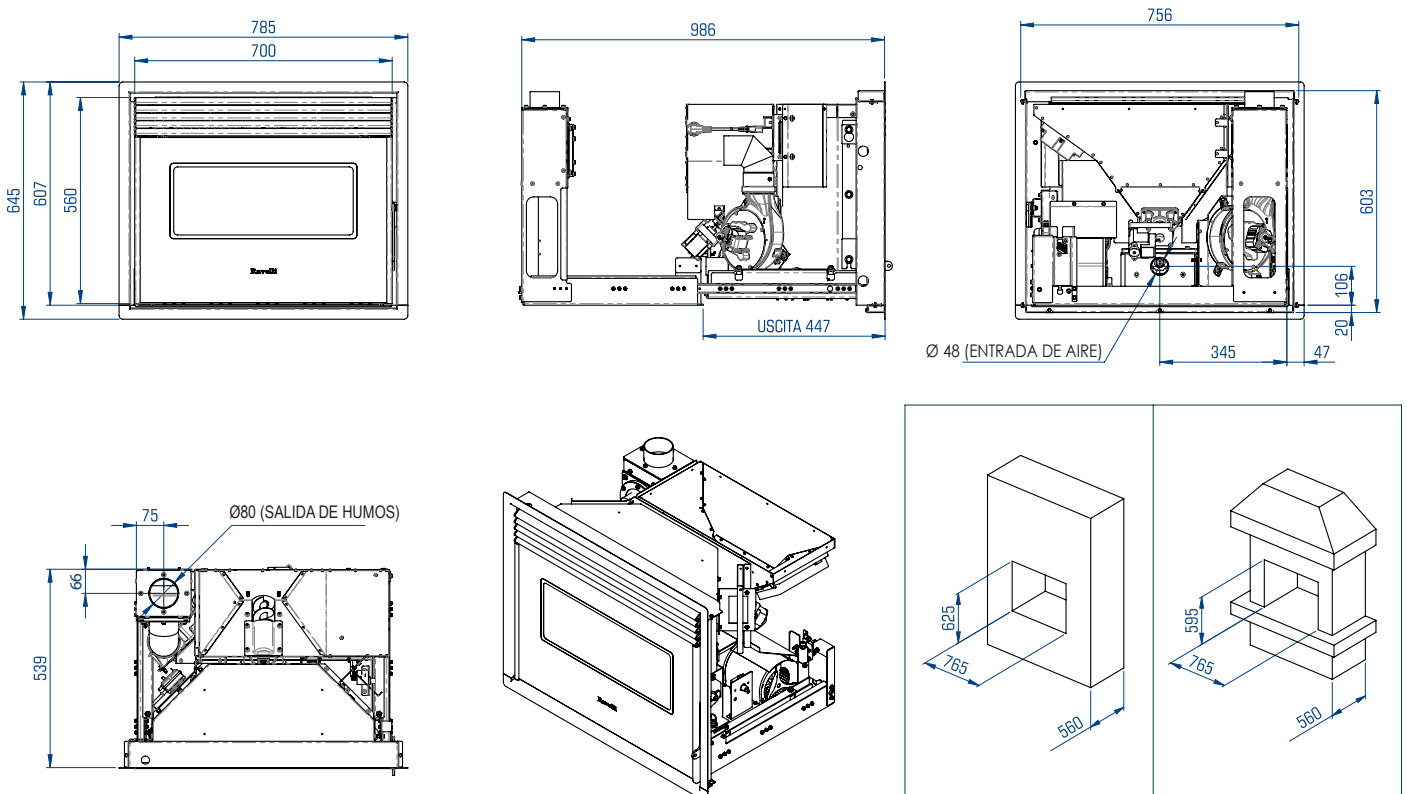


El uso de combustible de manera no conforme a lo especificado anteriormente, anula la garantía.

Dimensiones

	RBV 7010 COMPACT	Unidad de medida
Altura	645	mm
Ancho	785	mm
Profundidad	986	mm
Peso en vacío	120	kg

Tabla técnica RBV 7010 COMPACT



TRANSPORTE E INSTALACIÓN

Advertencias de seguridad para el transporte y la instalación

! IMPORTANTE

La instalación de la estufa debe efectuarse por un técnico cualificado, que deberá entregar al comprador una declaración de conformidad de la instalación y se asumirá la completa responsabilidad de la instalación y del funcionamiento correcto de la estufa.

! IMPORTANTE

El lugar de instalación de la estufa debe elegirse de manera que el calor generado pueda difundirse uniformemente en los ambientes que se quieren calentar.



La estufa debe conectarse a un tubo de humos individual que garantice el tiro declarado por el Fabricante y que respete las normas de instalación previstas en el lugar de la instalación.



El local donde se instala la estufa debe disponer de toma de aire.



La toma de aire debe instalarse de tal forma que no pueda bloquearse.

El Fabricante declina cualquier responsabilidad en caso de instalaciones no conformes con las leyes en vigor, de un recambio de aire incorrecto de los locales y de un uso no apropiado del aparato.

En particular, es necesario que:

- el aparato esté conectado a un sistema de evacuación de humos dimensionado de manera adecuada para garantizar el tiro declarado por el Fabricante, que sea estanco y que respete las distancias con materiales inflamables;
- haya una adecuada toma de aire comburente conforme con el tipo de producto instalado;
- otros aparatos de combustión o dispositivos instalados, no pongan bajo presión el local de instalación de la estufa;
- se respeten las distancias de seguridad con materiales inflamables.

La verificación de compatibilidad de la instalación debe realizarse antes que cualquier otra operación de montaje o puesta en funcionamiento.

! IMPORTANTE

Los reglamentos administrativos locales, las disposiciones especiales de las autoridades relativas a la instalación de aparatos de combustión, la toma de aire y el sistema de evacuación de humos, pueden variar en función de la región o del país. Compruebe en las autoridades locales si existen disposiciones de ley más restrictivas de lo que se indica aquí.

Embalaje

Una vez recibida la estufa controle que:

- corresponda con el modelo comprado;
- no presente daños causados por el transporte.

Las reclamaciones deben comunicarse al transportista (también en el documento de acompañamiento) en el momento de la recepción.



Compruebe la capacidad del pavimento antes de desplazar y posicionar la estufa.

Para el desplazamiento de la estufa con embalaje, siga el procedimiento que se describe a continuación:

- 1 Coloque las horquillas de la transpaleta en el lugar correspondiente debajo de la tarima de madera.
- 2 Levante lentamente.
- 3 Lleve la estufa cerca del lugar elegido para la instalación.



La estufa debe desplazarse siempre en posición vertical. Hay que prestar una atención especial para preservar la puerta y su vidrio de golpes mecánicos que comprometan su integridad

Para el desembalaje de la estufa, siga el procedimiento que se describe a continuación:

- 1 Corte los flejes y retire el bastidor de refuerzo de madera apoyado en la caja
- 2 Levante lentamente la caja de cartón
- 3 Quite la posible envoltura de plástico de burbujas o similares
- 4 Quite la estufa de la tarima y coloque el equipo en el lugar elegido, prestando atención a que sea conforme con lo previsto.

! IMPORTANTE

La eliminación del embalaje corre a cargo del usuario final, en conformidad con las leyes vigentes en el país de instalación.

Predisposiciones para el sistema de evacuación de humos



Preste atención a la realización del sistema de evacuación de humos y respete las normativas vigentes en el país de instalación de la estufa.

! IMPORTANTE

El Fabricante declina cualquier responsabilidad imputable a un sistema de evacuación de humos mal dimensionado y no conforme a la norma.

Canales de humo y racores

Con el término de conductos de humo, se indican las tuberías que conectan el aparato de combustión con el tubo de humos.

Deberán aplicarse las disposiciones siguientes:

- respete la norma de producto EN 1856-2;
- los tramos horizontales deben tener una inclinación mínima hacia arriba del 3%;
- la longitud del tramo horizontal debe ser mínima y debe proyectarse en plano no superior a los 2 metros;
- los cambios de dirección no deben tener un ángulo superior a los 90°(recomendadas curvas de 45°);
- el número de cambios de dirección, incluido el de introducción en el tubo de humos, no debe ser superior de 3;
- la sección debe tener un diámetro constante e igual a la salida del hogar hasta el racor del tubo de humos;
- está prohibido el uso de tubos metálicos flexibles y de fibrocemento;
- los canales de humo no deben atravesar locales en los cuales se prohíbe la instalación de aparatos de combustión.

De todas formas, los canales de humo deben ser estancos para que no pasen productos de la combustión y de las condensaciones, así como deben estar aislados, si pasan por el exterior del local donde están instalados.

No se permite el montaje de dispositivos de regulación manual del tiro.

! IMPORTANTE

Es obligatorio realizar un primer tramo vertical de canal de humo de 1 m como mín., para asegurar la expulsión correcta de los humos.

Tubo de humos

El tubo de humos es un elemento especialmente importante para que la estufa funcione correctamente.



El tubo de humos debe dimensionarse de manera que garantice el tiro declarado por el Fabricante.



No conecte la estufa a un tubo de humos colectivo.

Al realizar el tubo de humos deberán aplicarse las disposiciones siguientes:

- respete la norma de producto EN 1856-1;
- debe realizarse con materiales idóneos para garantizar la resistencia a las sollicitaciones mecánicas, químicas y térmicas normales y debe tener un aislamiento adecuado para limitar la formación de condensación;
- debe tener un desarrollo vertical principalmente, y no debe tener estrangulamientos a lo largo de todo el recorrido;
- debe estar alejado adecuadamente mediante una cámara de aire y aislado de los materiales inflamables;
- los cambios de dirección deben ser 2 como máximo y de ángulo no superior a los 45°;
- el tubo de humos interno del local también debe estar aislado y puede colocarse dentro de un canal, siempre que respete las normas relativas a la tubería;
- el conducto de humos se conecta en el tubo de humos mediante un racor en "T", que posee una cámara de recogida con inspección para el residuo de combustión y principalmente, para la recogida de la condensación.

! IMPORTANTE

Se recomienda comprobar en los datos de la placa del tubo de humos, las distancias de seguridad que deben respetarse en presencia de materiales combustibles y del tipo de material aislante que hay que utilizar.



Utilice tuberías estancas con juntas de silicona.



Está prohibido utilizar la descarga directa en pared o hacia espacios cerrados y cualquier otra forma de descarga no prevista por la normativa vigente en el país de instalación (Importante: en Italia se permite solamente la descarga en techo).

Sombbrero

El sombrero, es decir, la parte terminal del tubo de humos, debe presentar las características siguientes:

- la sección de salida de humos debe ser al menos el doble de la sección interna de la chimenea;
- debe impedir la penetración de agua o nieve;
- debe garantizar la salida de los humos incluso en caso de viento (sombbrero anti-viento);
- la cota de salida debe estar por encima de la zona de reflujo (consulte las normativas nacionales y locales para localizar la zona de reflujo);
- debe construirse siempre alejado de antenas de televisión o de antenas parabólicas, y no debe utilizarse nunca como soporte;

Instalación


Para la instalación y el uso del aparato hay que respetar todas las leyes y los reglamentos locales, nacionales y europeos.



La instalación de la estufa y la predisposición de las obras de albañilería deben respetar la normativa vigente en el país de instalación (ITALIA = UNI 10683).

! IMPORTANTE

Las operaciones de instalación deben realizarse por un técnico cualificado y/o autorizado por el Fabricante. El personal encargado de la instalación deberá entregar al comprador una declaración de conformidad de la instalación, asumiendo además la completa responsabilidad de la instalación definitiva y del sucesivo buen funcionamiento del producto instalado.

Ravelli no se asume ninguna responsabilidad en caso de que no se respeten tales indicaciones.

Requisitos del local de instalación

El local de instalación de la estufa debe estar suficientemente ventilado. Para respetar este requisito, hay que proveer el local con una toma de aire que comunique con el exterior.

! IMPORTANTE

El local de instalación debe estar provisto de toma de aire con una sección libre de al menos 100 cm².

! IMPORTANTE

En caso de instalación en presencia de otros aparatos de combustión o de instalación de VMC, hay que comprobar el funcionamiento correcto del aparato.

La estufa debe colocarse dentro de ambientes habitacionales. Nunca debe colocarse en el exterior, y en un ambiente explosivo. El volumen del local de instalación debe ser adecuado a la potencia del aparato y siempre mayor de 15 m³.


¡ATENCIÓN!

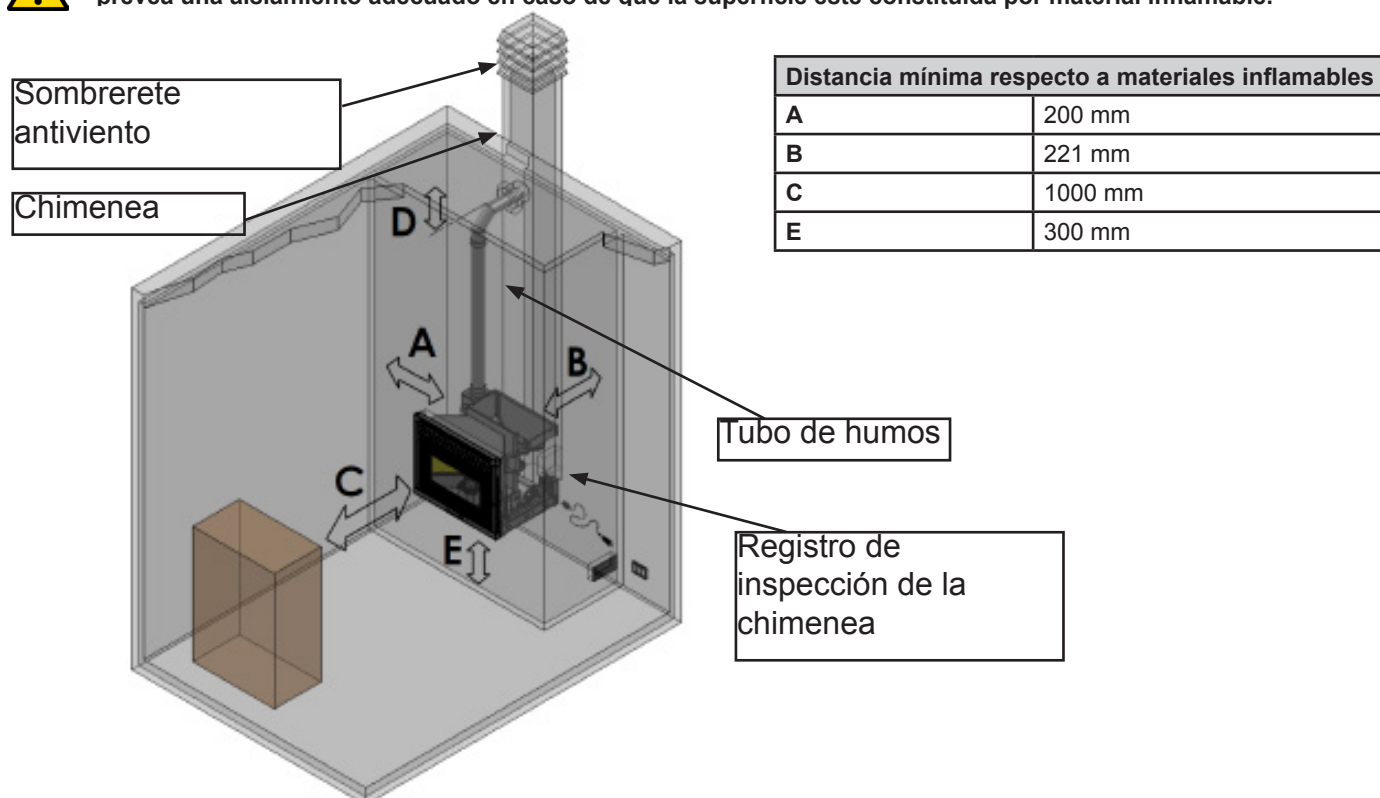
Los ventiladores de extracción (ejemplo: campanas de aspiración), cuando se utilizan en la misma habitación o espacio de la estufa, pueden causar problemas en el funcionamiento de la estufa.



La estufa debe instalarse sobre un pavimento con una capacidad de carga adecuada. Si la posición existente no respeta este requisito, hay que tomar las medidas apropiadas (por ejemplo, utilizando una plancha para la distribución de la carga).


¡ATENCIÓN!

prevea una aislamiento adecuado en caso de que la superficie esté constituida por material inflamable.



Distancia mínima respecto a materiales inflamables	
A	200 mm
B	221 mm
C	1000 mm
E	300 mm

Si el pavimento donde se apoya la estufa es de material inflamable, se recomienda un aislamiento adecuado. No pueden almacenarse objetos ni elementos sensibles al calor o inflamables en proximidad de la estufa; mantenga siempre estos objetos a una distancia frontal mínima de 100 cm desde el punto de ocupación más externo del aparato.

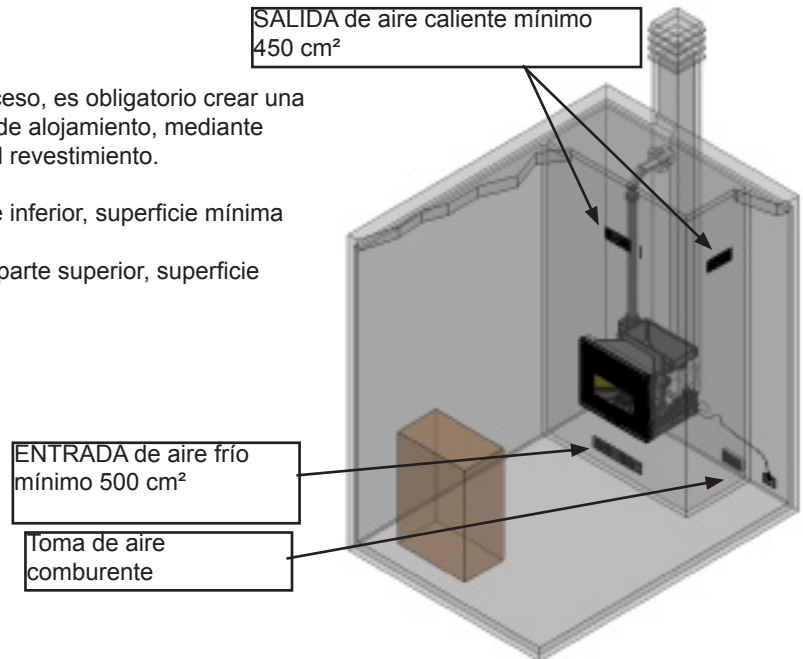
La instalación de la estufa debe garantizar un acceso fácil para su limpieza, la de los conductos de gases y la del tubo de humos.

Para evitar que la estufa insertable se caliente en exceso, es obligatorio crear una recirculación de aire en la estructura de la chimenea de alojamiento, mediante una o más aberturas en la parte inferior y superior del revestimiento.

Las medidas necesarias son las siguientes:

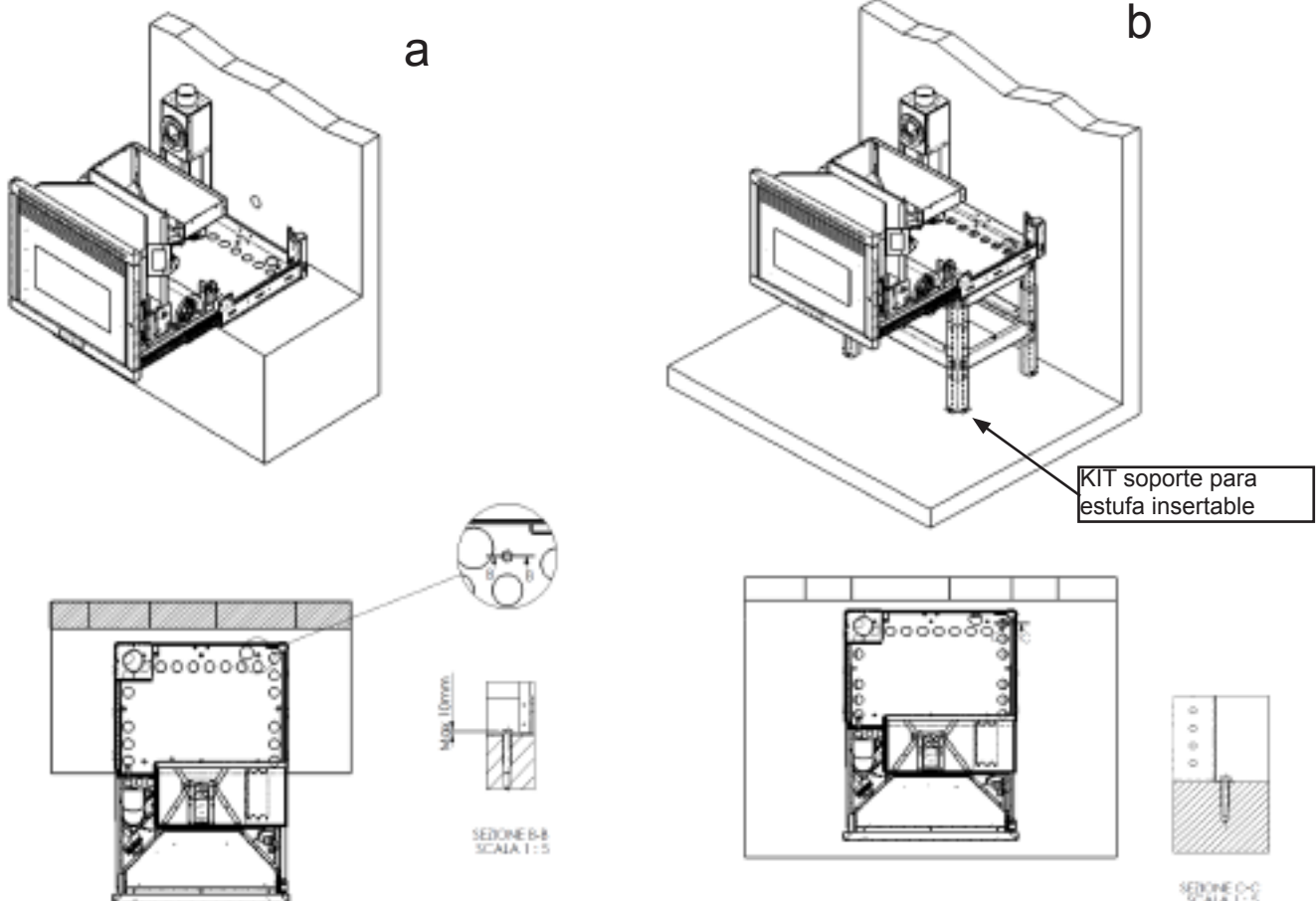
- Entrada de aire frío tomado del ambiente en la parte inferior, superficie mínima total 500 cm².

- Salida de aire caliente por convección natural en la parte superior, superficie mínima total 450 cm².



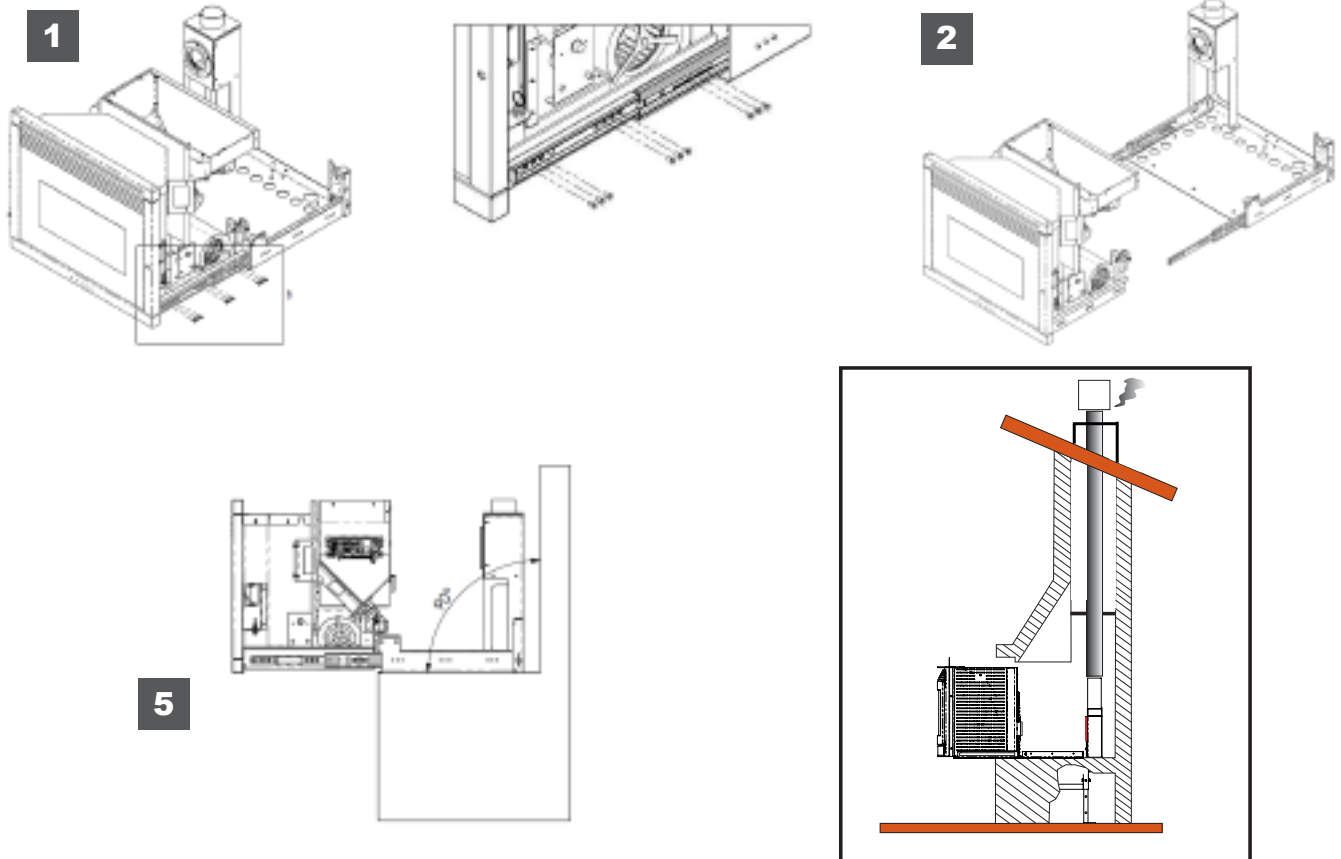
El aparato se puede instalar en un hueco de chimenea existente o construido a medida y revestido en cartón yeso. En cualquier caso es posible adquirir un soporte opcional para la estufa insertable.

Si el hueco es accesible desde el exterior (a), apoye la base de la estufa en la superficie específica del hueco, extraiga el monobloc con cuidado de que no se tumbé y fije la base a la superficie de apoyo con ocho tacos de expansión. Si no hay una superficie de apoyo (b), puede pedir un KIT soporte para estufa insertable regulable en altura, que se fija al suelo con ocho tacos de expansión.



Si el hueco no es accesible, proceda del siguiente modo:

- 1 - Saque el monobloc de la estufa hasta el tope, desenrosque los nueve tornillos de fijación de cada guía y desmonte el monobloc de las guías y de la base fija.
- 2 - Fije la base al hueco mediante ocho tacos de expansión de modo que quede perfectamente horizontal y perpendicular a la pared exterior.
- 3 - Efectúe las conexiones a la chimenea A y, si se utiliza, al empalme opcional para toma de aire comburente B, sin forzar las partes de conexión presentes en la base.
- 4 - Haga la conexión eléctrica o pase de modo seguro el cable eléctrico hasta la toma externa.
- 5 - Deslice las guías telescópicas hacia fuera y coloque otra vez el monobloc extraíble sobre ellas, procediendo en orden contrario al del punto 1.
- 6 - Compruebe el deslizamiento del monobloc, la inserción del pasador de bloqueo y el funcionamiento del microinterruptor de seguridad para la alimentación eléctrica de la estufa.



La estufa está dotada de un mando a distancia con pantalla y sonda de temperatura ambiente integrada. Para controlar la estufa a distancia, se aconseja instalar un termostato/cronotermostato de ambiente.



La instalación y el montaje deben ser realizados por personal autorizado.



La estufa insertable no debe instalarse en dormitorios, baños ni, en general, en habitaciones donde haya otro aparato de calefacción sin entrada de aire independiente.

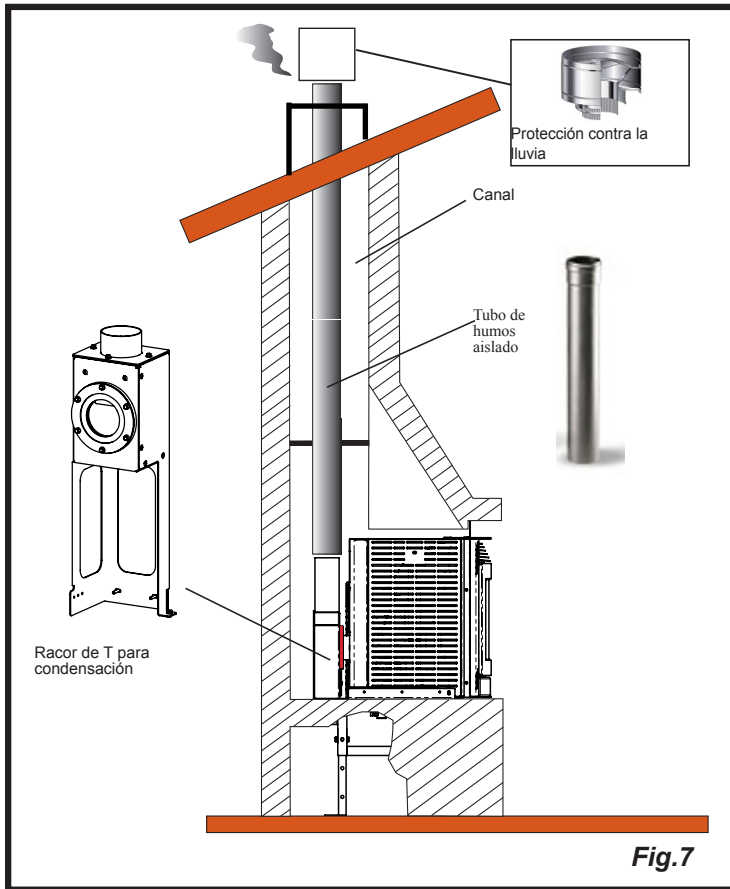


Se aconseja tener a mano un dispositivo antiincendios adecuado.



Está prohibido instalar la estufa insertable en ambientes con atmósfera explosiva.

Ejemplos de instalación

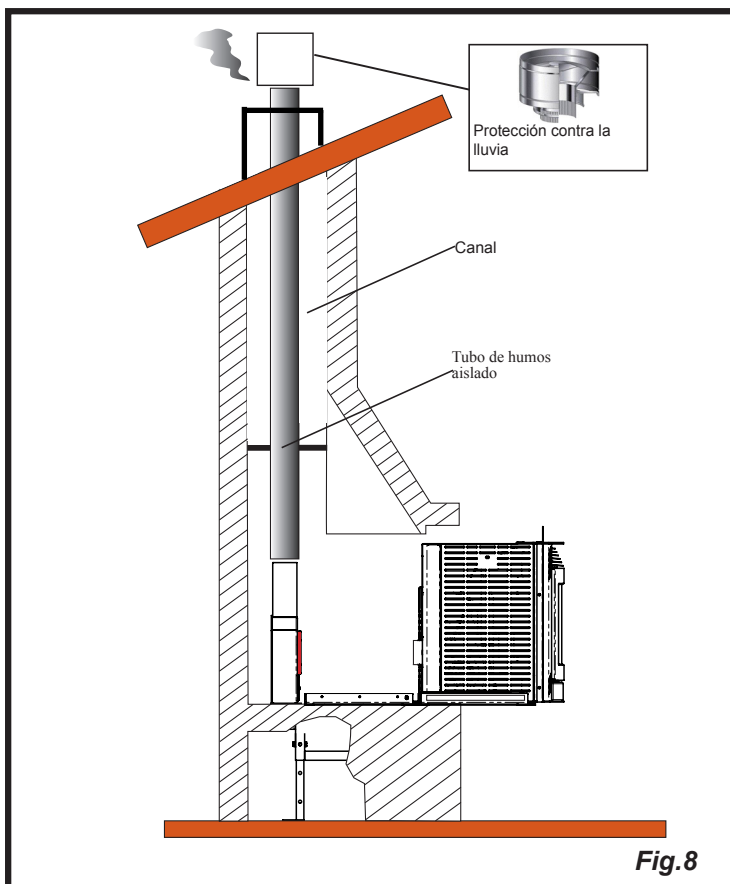
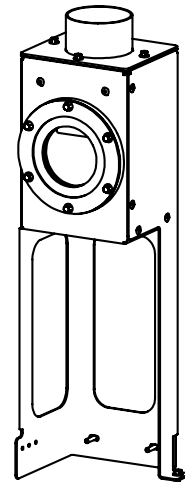


En este tipo de instalación podemos notar el uso del racor que permite conectar el inserto con el humero (inserción a bayoneta).

Se aconseja entubar el humero por motivos de seguridad y para un funcionamiento adecuado. (Figura 7)

Se recomienda hacer encajar perfectamente el inserto en el racor, de manera que no haya escapes de humo durante la fase de trabajo.

Despiece racor de T



Este tipo de instalación (Véase Figura 5) no necesita un humero aislado, pues una parte del conducto de humos se ha montado en el interior de la vivienda y otra parte está dentro de un humero preexistente.

En la parte inferior de la estufa se ha montado un racor de T con tapón para inspecciones como dentro del humero.

No se aconseja instalar como pieza inicial una curva de 90° porque la ceniza obstruiría al poco tiempo el paso de los humos, causando problemas de tiro en la estufa. (Véase Figura 2)



ESTÁ ABSOLUTAMENTE PROHIBIDO EXTRAER LA ESTUFA DURANTE LA FASE DE TRABAJO; LOS HUMOS PODRÍAN DISPERSARSE EN EL AMBIENTE.

Conexiones**! IMPORTANTE**

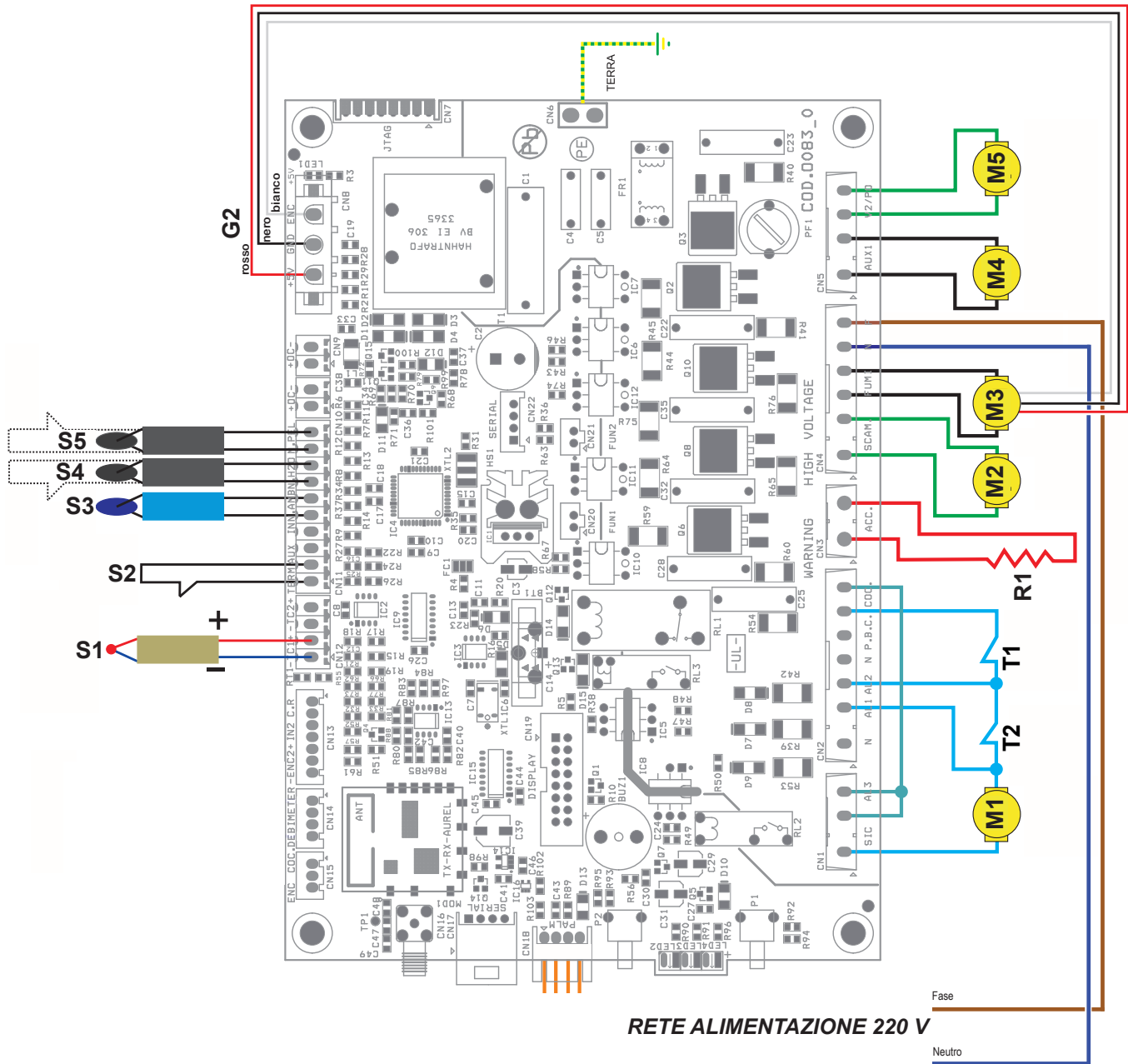
Las conexiones deben realizarse por un técnico cualificado y/o autorizado por el Fabricante.

Conexión eléctrica

La caldera está provista de un cable de 3 polos (Fig.2), para una correcta instalación es necesario proporcionar la conexión eléctrica dedicada bajo magnetotérmica (Fig.1) de tamaño adecuado de acuerdo con la absorción del generador para garantizar la máxima seguridad instalación.

**Fig.1****Fig.2**

Esquema eléctrico



RETE ALIMENTAZIONE 220 V



G3

NOTA:

Seguridad

- T1 - Vacuóstato
- T2 - Seguridad pellet

Motores

- M1 - Motorreductor cóclea
- M2 - Ventilador ambiente
- M3 - Extractor humos

Resistencia

- R1 - Resistencia 250watt

Sondas

- S1 - Sonda humos (J)
- S2 - Termostato externo
- S3 - Sonda ambiente
- S4 - Sonda/T.EXT Rear o RRight
- S5 - Sonda/T.EXT RLeft

Genérico

- G2 - Codificador lectura giroextractor
- G3 - Mando a distancia táctil "RADIO"

Operaciones preliminares

Conexión eléctrica



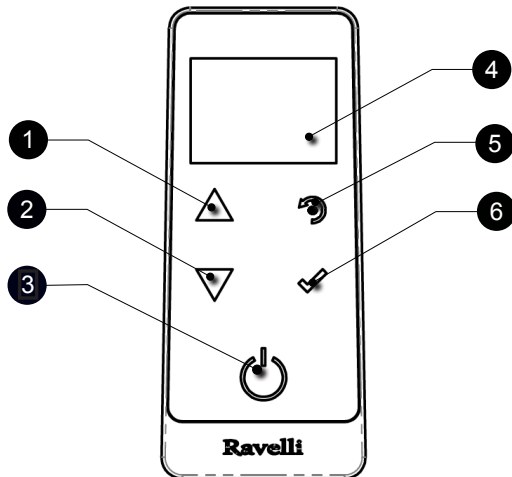
Conectar el cable de alimentación, antes con la parte posterior de la estufa y después con una toma de corriente en la pared.

El interruptor ON/OFF en la figura debe estar en ON para alimentar la estufa. En caso de que falte la alimentación, controlar el estado del fusible que está en el cajón bajo el interruptor (fusible 4A). Durante el periodo de inutilización, se recomienda retirar el cable de alimentación de la estufa.

Mandos y uso

Descripción del ordenador de bolsillo

El ordenador de bolsillo se presenta como en la imagen a continuación:



- | | |
|---|--|
| 1 | Tecla para el incremento "ARRIBA" (tecla de selección) |
| 2 | Tecla para la disminución "ABAJO" (tecla de selección) |
| 3 | TECLA ON/OFF o restablecimiento del modo "Sleep" |
| 4 | Display |
| 5 | Tecla para acceso al MENU y vuelta |
| 6 | Tecla de confirmación. |



En modo "SLEEP", la pantalla de la computadora es oscuro pero la comunicación radio con la estufa se mantiene activa la radiocomunicación con la estufa para reducir el consumo de batería.

La información a continuación permitirá familiarizar con el producto y obtener mejores prestaciones.

Introducción de las baterías

Retire la tapa de protección de las baterías posterior, como en la figura A, e introduzca 3 baterías (pila AAA 1,5V) en el alojamiento de la computadora prestando atención a polaridades. Vuelva a poner la tapa de protección como en la figura B.

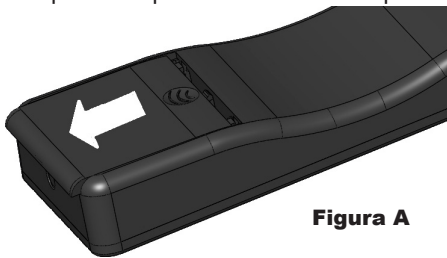


Figura A

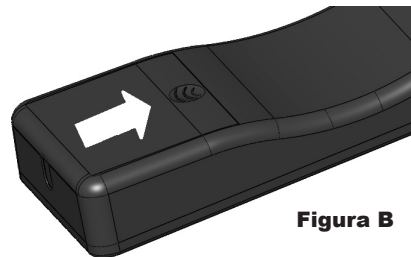


Figura B

La computadora, después de una primera breve pantalla que muestra el logotipo Ravelli, listará los idiomas disponibles en el menú



Seleccione el idioma que se desea con las teclas de desplazamiento y convalide la selección con la tecla de confirmación.

Inicialización del ordenador de bolsillo

Para funcionar correctamente, la computadora necesita conectarse con interfaz con la tarjeta electrónica en el interior de la estufa. Por eso, en el display aparecerá el siguiente mensaje:

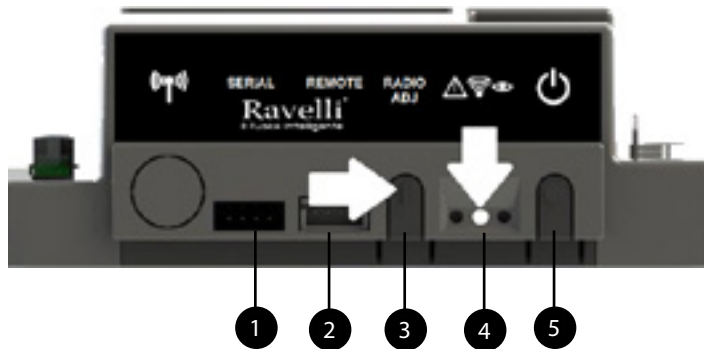


En el caso de la primera utilización del dispositivo, seleccione SI con las teclas de selección y confirme su selección con la tecla de confirmación.

El display mostrará la siguiente pantalla:



Mantenga pulsado durante unos segundos la tecla de radiocomunicación (RADIO ADJ) de la tarjeta electrónica, ubicada en la parte posterior de la estufa, para inicializar el dispositivo.



- 1 Toma en serie
- 2 Toma conexión cable PDA (ordenador de mano)
- 3 Radio ADJ: botón para conectar el PDA con la tarjeta
- 4 Led de aviso
Rojo: alarma activa
Amarillo: A la espera de comunicación con el PDA
Verde: Estufa encendida
- 5 Botón de encendido/apagado de la estufa

El LED amarillo intermitente indica que la tarjeta electrónica se encuentra en espera de recibir la señal del dispositivo.

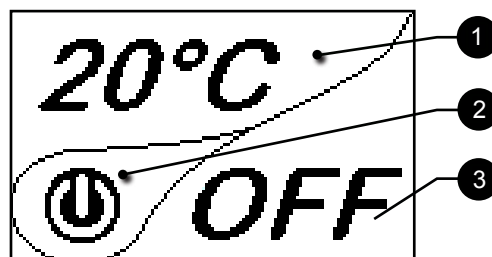
Presionando la tecla de confirmación sobre el dispositivo, los componentes entran en comunicación entre ellos. Un signo punteo en la pantalla, acompañado por una señal acústica, indica que la operación de inicialización del dispositivo se ha concluido con éxito.



i En el caso de sustitución de baterías, no es necesario realizar el procedimiento de inicialización de la computadora. En este caso, cuando el display muestre el mensaje "PRIMERA INSTALACIÓN?", Seleccione NO y pulse la tecla de confirmación.

Descripción del display

El display de la computadora tiene el siguiente aspecto (condición de stand by):



i Después de 5 minutos de inactividad, el display de la computadora se oscurece y pasa al modo "SLEEP", aun manteniendo la conexión inalámbrica con la estufa. Al pulsar nuevamente la tecla ON / OFF, la pantalla vuelve activarse.

i La primera presión de cualquier tecla con la pantalla activa enciende su iluminación posterior no interpretándolo como un mando.

El display se divide en tres partes:

- 1 Muestra la temperatura ambiente detectada por el dispositivo. Además, la pulsación de la tecla de desplazamiento ABAJO permite visualizar la configuración de la temperatura, que puede ser modificada con las dos teclas de desplazamiento ARRIBA/ABAJO. La confirmación de cada variación acaece de forma automática dentro de 3 segundos contados a partir de la modificación, o pulsando la tecla de confirmación. Una señal acústica confirma la variación.



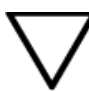








- 2 Icono que indica el estado de la estufa (ver esquema sintético de las fases).
- 3 Durante las fases de inactividad (junto con la parte 3 del display), indica el estado de la estufa. Durante las fases de actividad, indica la potencia de trabajo de la estufa. Además, pulsando la tecla de desplazamiento ABAJO, se visualiza la configuración de la potencia, que puede ser modificada con las dos teclas de desplazamiento ARRIBA/ABAJO. La confirmación de cada variación se realiza de manera automática dentro de 3 segundos a partir de la modificación, o pulsando la tecla de confirmación. Una señal acústica confirma la variación.



Ajuste de la fecha y hora

A continuación se presentan los pasos a seguir para acceder al menú.

 <table border="1" style="margin: auto; text-align: center;"> <tr><td>MENÚ</td></tr> <tr><td>USUARIO</td></tr> <tr><td>TÉCNICO</td></tr> <tr><td>PRODUCTOR</td></tr> </table> <p>Pulse la tecla "acceso al menú" para acceder a la pantalla MENÚ</p>	MENÚ	USUARIO	TÉCNICO	PRODUCTOR	 <table border="1" style="margin: auto; text-align: center;"> <tr><td>USUARIO</td></tr> <tr><td>CONFIGURACIÓN DE LA POTENCIA</td></tr> <tr><td>CRONOTERMOSTATO</td></tr> <tr><td>CARGA CÓCLEA</td></tr> <tr><td>SET AIRE-PELLET</td></tr> </table> <p>Pulse la tecla "confirmación" para acceder a la pantalla USUARIO</p>	USUARIO	CONFIGURACIÓN DE LA POTENCIA	CRONOTERMOSTATO	CARGA CÓCLEA	SET AIRE-PELLET	 <table border="1" style="margin: auto; text-align: center;"> <tr><td>USUARIO</td></tr> <tr><td>ESTADO ESTUFA</td></tr> <tr><td>CONFORT CLIMA</td></tr> <tr><td>CONFIGURACIONES</td></tr> </table> <p>Pulse de manera repetida la tecla "selección" para pasar a la segunda pantalla del menú USUARIO y seleccione AJUSTES</p>	USUARIO	ESTADO ESTUFA	CONFORT CLIMA	CONFIGURACIONES
MENÚ															
USUARIO															
TÉCNICO															
PRODUCTOR															
USUARIO															
CONFIGURACIÓN DE LA POTENCIA															
CRONOTERMOSTATO															
CARGA CÓCLEA															
SET AIRE-PELLET															
USUARIO															
ESTADO ESTUFA															
CONFORT CLIMA															
CONFIGURACIONES															
 <table border="1" style="margin: auto; text-align: center;"> <tr><td>FECHA-HORA</td></tr> <tr><td>HABILITACIÓN T. EXT</td></tr> <tr><td>ESTACIÓN</td></tr> <tr><td>CONTRASTE</td></tr> <tr><td>VERSIÓN FW</td></tr> <tr><td>IDIOMA</td></tr> <tr><td>AJUSTE</td></tr> </table> <p>Pulse la tecla "confirmación" para acceder a la pantalla AJUSTES.</p>	FECHA-HORA	HABILITACIÓN T. EXT	ESTACIÓN	CONTRASTE	VERSIÓN FW	IDIOMA	AJUSTE	 <table border="1" style="margin: auto; text-align: center;"> <tr><td>hh mm Day</td></tr> <tr><td>00:00 - 5</td></tr> <tr><td>gg mm aa</td></tr> <tr><td>00 / 00 / 00</td></tr> </table> <p>Pulse la tecla "confirmación" para acceder a la pantalla FECHA - HORA</p>	hh mm Day	00:00 - 5	gg mm aa	00 / 00 / 00			
FECHA-HORA															
HABILITACIÓN T. EXT															
ESTACIÓN															
CONTRASTE															
VERSIÓN FW															
IDIOMA															
AJUSTE															
hh mm Day															
00:00 - 5															
gg mm aa															
00 / 00 / 00															

 Pulse la tecla de incremento para modificar cada opción
 Pulse la tecla de decremento para modificar cada opción
 Pulse la tecla "confirmación" para confirmar la configuración y pasar a la siguiente opción.
 Pulse de manera repetida la tecla "vuelta" para visualizar la pantalla "stand-by".

hh mm Day
19:20 - 5
gg mm aa
20 / 10 / 13

PROCEDIMIENTOS PARA EL USO



En caso de incendio del tubo de humos, llame inmediatamente a los bomberos.

Comprobaciones antes del encendido



Haber leído y comprendido perfectamente el contenido de este manual de instrucciones.

Antes de encender la estufa, hay que asegurarse de:

- Que la cámara de combustión esté limpia;
- Que se hayan retirado todos los elementos que pueden quemarse (instrucciones, etiquetas adhesivas, etc.).

! IMPORTANTE

Durante las primeras horas de uso, es posible que las pinturas utilizadas para acabar la estufa, emanen un olor desagradable. Además, puede sentirse el olor típico de las partes metálicas sometidas a altas temperaturas. Asegúrese de que se garantice un recambio de aire suficiente en la habitación. Estos inevitables inconvenientes desaparecerán una vez pasadas las primeras horas de funcionamiento. Para reducir las molestias al mínimo, mantenga la estufa encendida unas horas a baja potencia y en el período inicial no la sobrecargue, evitando ciclos pesados de calentamiento-enfriamiento.

! IMPORTANTE

Durante el encendido inicial, la pintura completa su secado y se endurece. Por tanto, para no estropearla se recomienda no tocar las superficies pintadas de la estufa en esta fase.

Vuelva a llenar el combustible



Use solo pellets de madera, las características que se muestran en este manual.



Durante la fase de carga, evitar que el saco de pellet toque las superficies calientes.

Para encender y apagar el aparato

Desde la pantalla de "espera", es posible encender y apagar la estufa manteniendo pulsado el botón ON / OFF en el dispositivo durante unos segundos. Una señal acústica le avisará que el aparato se ha encendido o apagado. En caso de que no sea posible. Con la computadora de mano, puede encender / apagar el dispositivo con el botón apropiado en la placa electrónica.

! IMPORTANTE

El brasero se limpia mecánicamente antes de cada ignición, excepto después de la alimentación inicial del tornillo y en caso de reencendido después de una alarma de ENCENDIDO INCORRECTO



No apague el calentador desenchufando el enchufe de la toma de corriente.

Qué hacer en caso de una alarma de "Ignición"

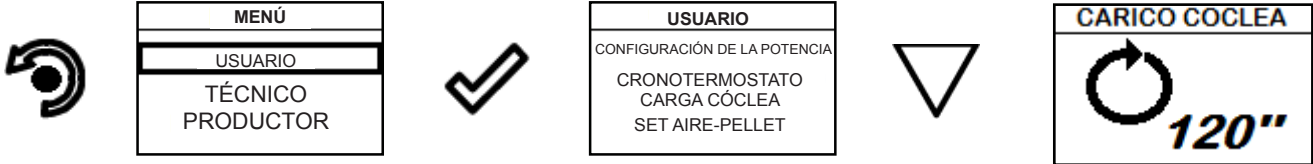
Para volver a encender la estufa, reinicie la alarma manteniendo presionado el botón de encendido de la computadora de mano (o de la tarjeta electrónica) hasta que se escuche la señal acústica y luego vuelva a encenderla.

No es necesario eliminar los gránulos no quemados dentro del brasero. De hecho, tan pronto como el usuario reinicia la estufa, el sistema intenta encender el combustible que queda en el brasero

Carga del tornillo sin fin

Antes de efectuar el primer encendido de la estufa, cada vez que la estufa esté en estado de alarma «06-Pellet agotado», y en cualquier caso cada vez que la tolva se haya vaciado completamente, es necesario efectuar la carga inicial del tornillo sin fin. Esta fase sirve para llenar el sistema de carga del pellet, de manera que en el momento del encendido, el sistema esté listo para cargar el pellet en el brasero.

En caso de que no se lleven a cabo las operaciones de carga del tornillo sin fin, se podrían producir episodios de no encendido de la estufa.



Pulse el botón de «acceso a menú» para acceder a la pantalla MENÚ

Pulse el botón «confirmar» para acceder a la pantalla USUARIO

Pulse el botón de «confirmar» para activar la rotación del tornillo sin fin



EL TIEMPO PRECONFIGURADO DE LA CARGA INICIAL ES TAL QUE INCLUYE TAMBIÉN EL PELLET SUFICIENTE COMO PARA EFECTUAR EL PRIMER ENCENDIDO. DESPUÉS DE LA CARGA INICIAL, POR LO TANTO, NO HABRÁ NINGUNA LIMPIEZA DE BRASERO QUE PRECEDA A LA FASE DE ENCENDIDO

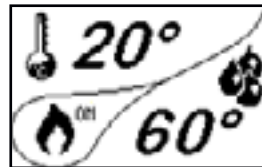
Ajuste de la temperatura y de la potencia de trabajo:

Ajuste los dos valores siguiendo las instrucciones proporcionadas en el capítulo “Descripción del display”

Encendido del aparato

Pulsar la tecla ON/OFF durante unos segundos para encender la estufa.

El display mostrará la siguiente pantalla:



Una presión prolongada de la tecla ON/OFF lleva a que la estufa se apague, además provoca el reset de posibles alarmas. En caso que no se hayan realizado las operaciones de carga de la cóclea descritas anteriormente, se podrían verificar episodios de problemas de encendido de la estufa. Vaciar el brasero, programar la alarma y repetir el encendido. Si se presentaran continuas faltas de encendido, controle que el brasero se encuentre alojado y perfectamente adherido a la base de apoyo; además verifique que no se encuentren presentes incrustaciones que impidan el correcto paso de aire para permitir el encendido.

Si el problema persiste, contacte al servicio de asistencia.



Para los modelos con limpiador automático, durante la fase de encendido, la estufa activa una fase de limpieza del brasero antes de ENCENDERSE. En caso de FALTA DE ENCENDIDO no es necesario extraer el pellet incombusto en el interior del brasero antes de realizar un nuevo encendido. Apenas el usuario vuelve a encender la estufa, el sistema de funcionamiento realiza la operación sin activar el limpiador y sin poner en marcha nuevamente la fase de carga.

Secuencia de las fases de encendido



ENCENDIDO - fase inicial de carga pellet;
ESPERA LLAMA - fase de espera de aparición de la llama;
LLAMA PRESENTE - fase de estabilización de la llama y reducción comburente en el interior del brasero;

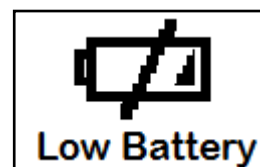


TRABAJO - fase de funcionamiento descrita en el capítulo pertinente;

¿Qué pasa si las pilas están agotadas?



Si la batería está descargada, dentro de la “gota” hay un símbolo que indica el estado límite de la misma, aun manteniendo activas las funciones del dispositivo

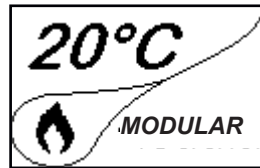


Apenas el nivel de batería no permite bajo ningún concepto la comunicación radio, el dispositivo muestra en la pantalla completa la imagen de la batería descargada, bloqueando todas las funciones del dispositivo hasta que se produzca la sustitución de las baterías.

Fases de funcionamiento del aparato

La modulación

Durante la fase de trabajo, la finalidad del dispositivo es el logro de la temperatura ambiente; cuando se cumple esta condición, la estufa pasa a la fase MODULA, fase en la que el consumo de combustible es mínimo, el igual que la ventilación.



En el caso de que se deseara detectar la temperatura ambiente por medio de un termostato externo (opcional), este debería ser conectado con el conector adecuado colocado en el parte posterior de la estufa; por lo tanto, será necesario activar la lectura en el menú "AJUSTES - ACTIVAR TERMOSTATO ". En el display, aparecer la inscripción TON/TOFF según lo requerido por el termostato.



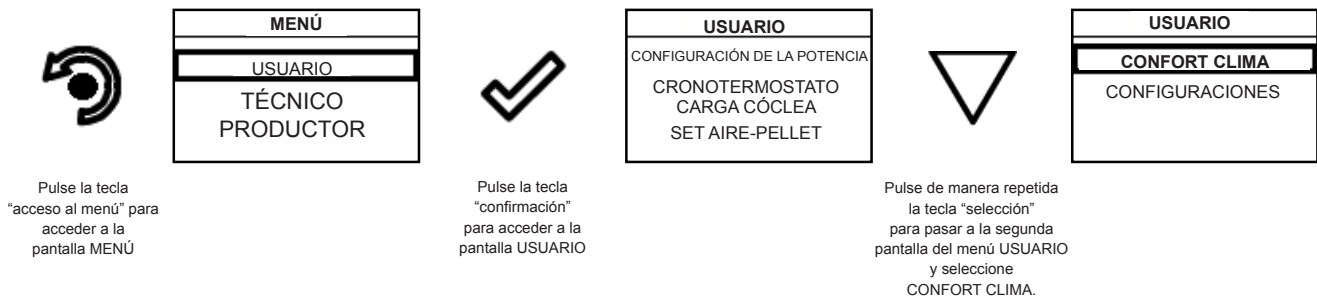
CONECTAR UN TERMOSTATO EXTERNO QUE TENGA UN CONTACTO LIMPIO, QUE NO ESTÉ EN TENSIÓN. SI SE DESEA USAR LA FUNCIÓN CONFORT CLIMA, SE ACONSEJA UN TERMOSTATO CON OFFSET DE AL MENOS 3°C.

Confort clima

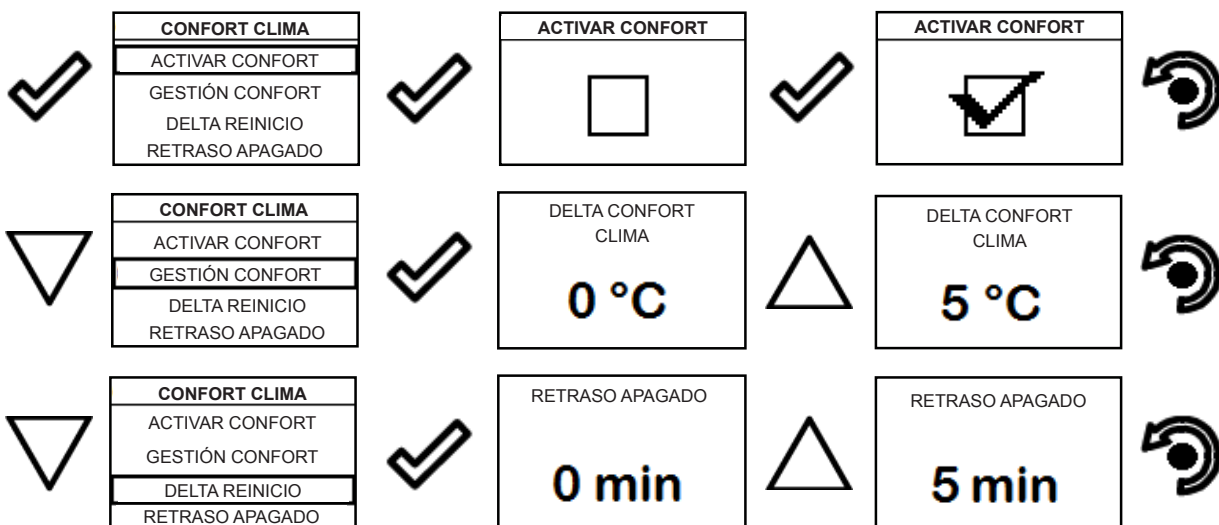
La activación de esta función permite reducir la carga de pellet cuando se alcanza la temperatura deseada (del agua o del aire), activando la fase de modulación. Luego, la estufa comprueba que la temperatura se mantiene durante un período de tiempo y, si lo hace, se apagará automáticamente, mostrando la inscripción ECO en la pantalla.

La estufa vuelve a encenderse cuando la temperatura baja a un umbral determinado.

A continuación se presentan los pasos a seguir para acceder al menú.



Cuando se ha efectuado el acceso al menú "Confort clima", es posible cambiar los 3 tipos de ajustes destinados a la función:



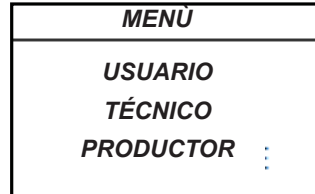
Pulse de manera repetida la tecla hasta que vuelva la pantalla Stand by.

El primer ajuste permite la activación de la función CONFORT CLIMA; esta función tiene por objeto verificar que la temperatura ambiente se mantiene según lo programado, por un periodo máximo de "X" minutos (RETRASO APAGAMIENTO: 5 MIN) antes de pasar a la fase de ECO STOP. La ESTUFA conservará este estado hasta que la temperatura ambiente baje al valor programado (DELTA CONFORT CLIMA: 5°C). Por ejemplo, si se ha programado una temperatura ambiente de 21°C, la estufa se apaga al lograr esta temperatura y se apaga al detectar una temperatura de 15°C (21°C - 5°C - 0,5°C de tolerancia).

Descripción de las funciones del menú



Pulse la tecla para acceder a la pantalla MENÚ



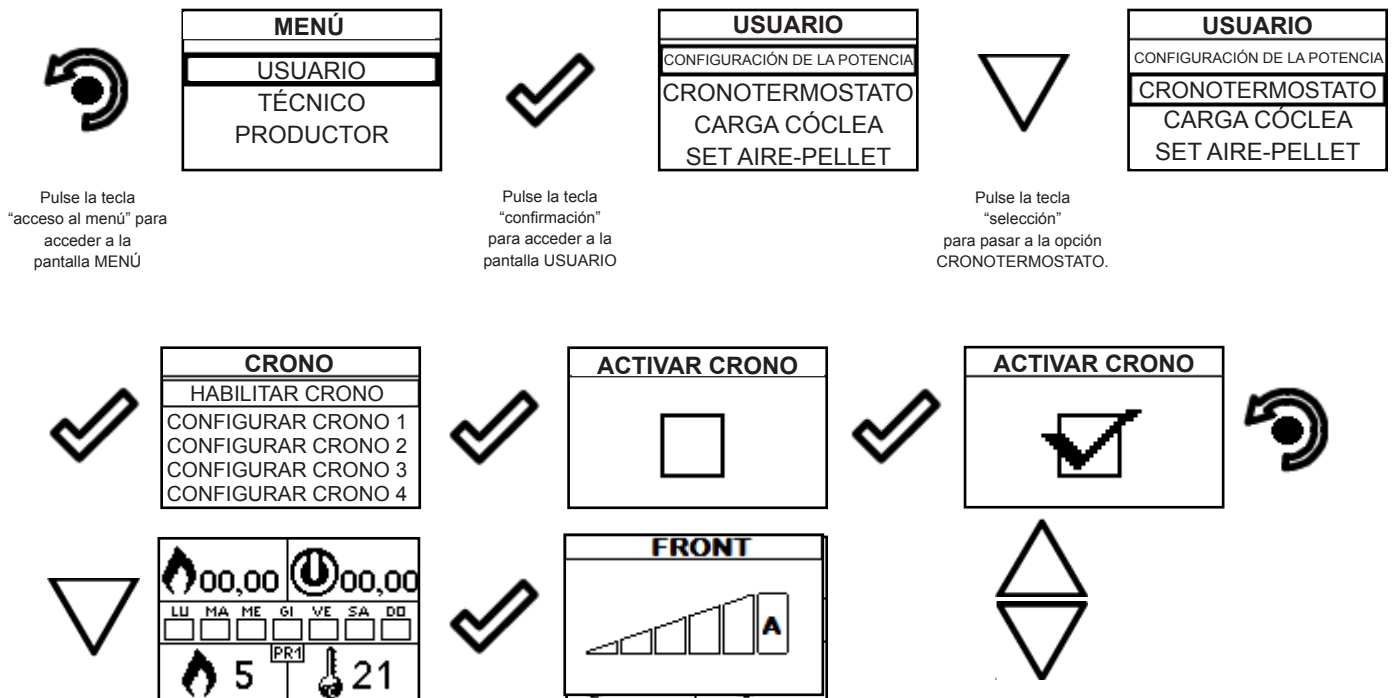
Ambos menú TÉCNICO y PRODUCTOR están protegidos por llave de acceso.



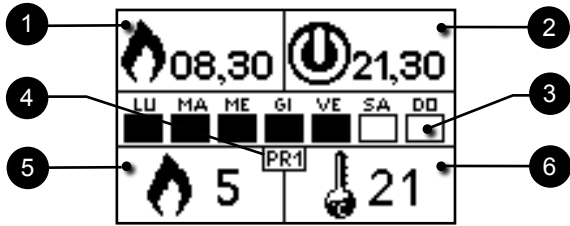
Cronotermostato

La función Cronotermostato permite programar el encendido y el apagamiento automáticos de la estufa en cada día de la semana mediante 4 intervalos de tiempo independientes (PROGRAMAR CRONO 1-2-3-4)

A continuación se presentan los pasos que hay que seguir, a partir de la pantalla Stand by, para acceder al menú relativo.



Para salir de la pantalla y regresar a la pantalla de Espera, presione el botón repetidamente.



- 1 Horario de encendido programable
- 2 Horario de apagamiento programable
- 3 Día de la semana con programa activado
- 4 Número programa "crono" (1-2-3-4)
- 5 Ajuste de la potencia en la programación
- 6 Ajuste de la temperatura ambiente



Pulse la tecla de incremento para modificar cada valor y, en el punto 3, active los días de la semana;



Pulse la tecla de decremento para modificar cada valor y, en el punto 3, desactive los días de la semana;



Pulse la tecla "confirmación" para confirmar la configuración y pasar a la siguiente opción.



Pulse la tecla "vuelta" para volver a la pantalla CRONOTERMOSTATO.

De acuerdo con el ejemplo anterior, se ha establecido como CRONO 1 una ignición de las 08,30 a las 21,30 de LUNES a VIERNES con potencia de trabajo 5 y con un ajuste de la temperatura igual a 21°C. Los programas 2-3-4 se configuran del mismo modo.



Per uscire dalla funzione CRONOTERMOSTATO e tornare alla schermata di Stand-By, premere ripetutamente il tasto.

Ajuste AIRE/PELLET

Los ajustes de la mezcla PELLET-FLUJO permiten modificar de manera inmediata la cantidad de pellet cargada en el brasero y la cantidad de aire en entrada. La estufa está testada y probada con pellet certificado DIN PLUS Si se usa un pellet diferente o no certificado, podría ser necesaria el ajuste de la combustión. Normalmente, la variación se realiza relativamente al porcentaje FLUJO para regular el aire que entra y la combustión; en el caso de que el ajuste del flujo no fuera suficiente, podría ser necesario cambiar también el porcentaje de la caída PELLET.

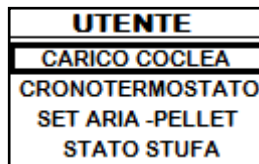
A continuación se presentan los pasos que hay que seguir, a partir de la pantalla Stand by, para acceder al menú relativo.



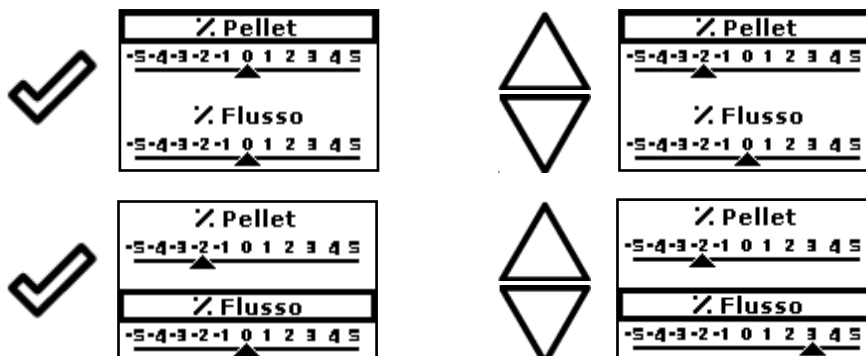
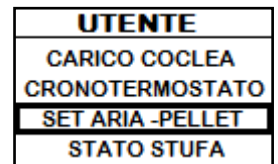
Pulse la tecla "acceso al menú" para acceder a la pantalla MENÚ



Pulse la tecla "confirmación" para acceder a la pantalla USUARIO



Pulse la tecla "selección" para pasar a la opción AJUSTE AIRE/PELLET



De acuerdo con el ejemplo anterior, se ha establecido un porcentaje de -2 PELLET y +3 FLUJO porque este tipo de configuración es necesaria cuando la combustión falta de oxígeno y el tamaño del pellet es inferior respecto a la media de 2cm.



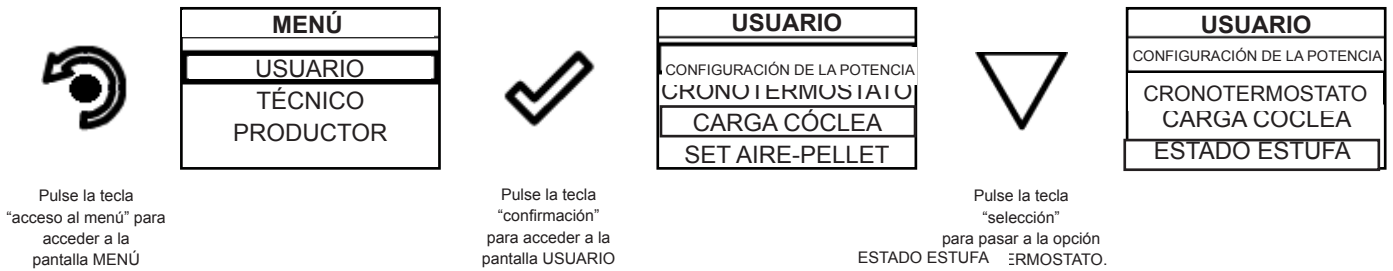
Para salir de la función AJUSTE AIRE - PELLET y volver a la pantalla Stand by, pulse de manera repetida la tecla



NOTA: El número indicado durante la modificación de los parámetros sólo se refiere a un valor porcentual que actúa en los parámetros estándar programados en la placa electrónica (únicamente en fase TRABAJO) Estos valores tendrán que ser modificados en caso de mala combustión debida frecuentemente al uso de pellet diferente del pellet que ha sido empleado durante la prueba de la estufa.

Estado de la Estufa

A continuación se presentan los pasos que hay que seguir, a partir de la pantalla Stand by, para acceder al menú relativo.



RPM	00,00	g/min
T	0000	°C
Tsk	0030	°C
ALLARME	ATTIVA	

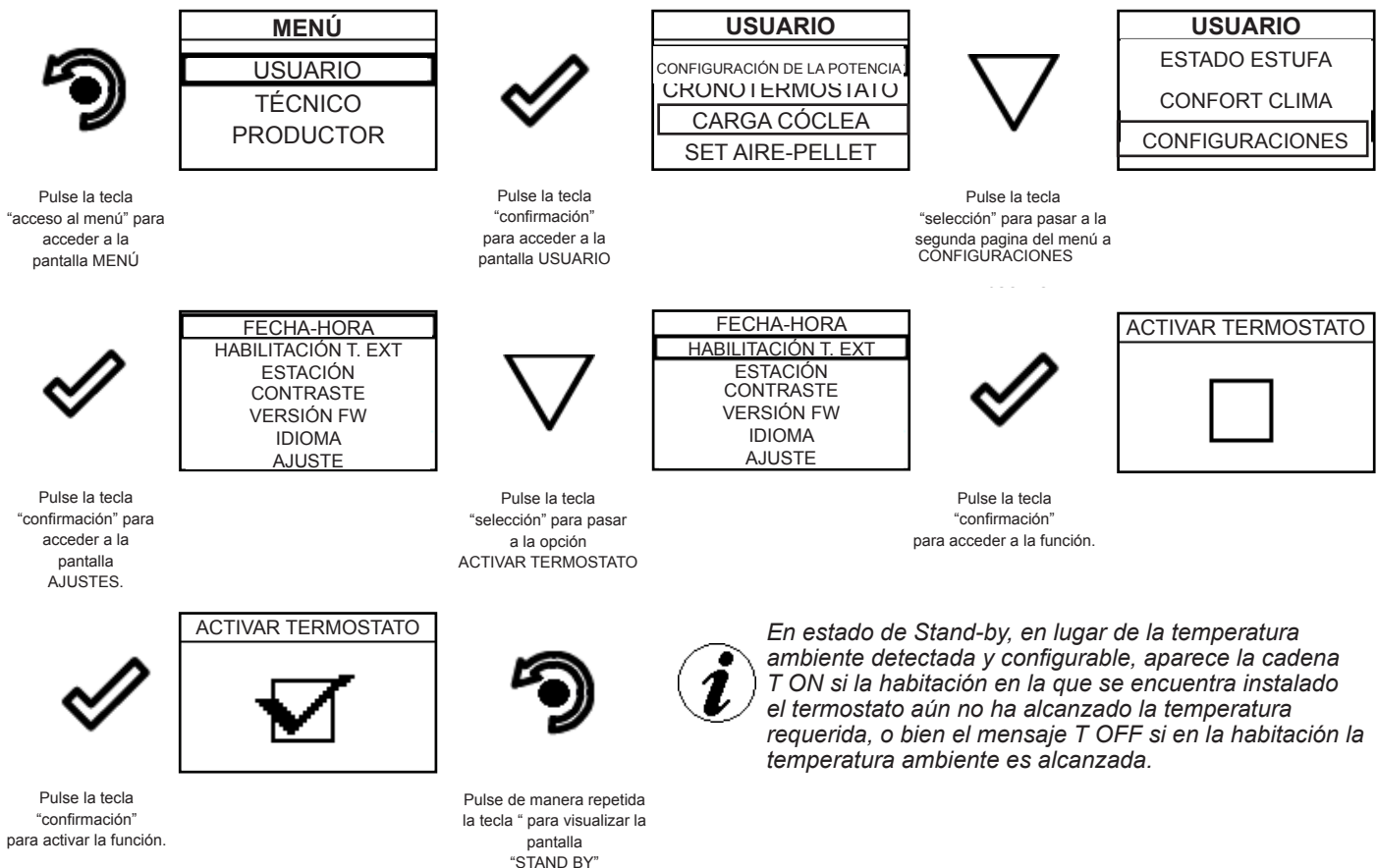
En este menú se puede comprobar el funcionamiento correcto de los parámetros más importantes del aparato. Abajo se presenta una lista de datos reales de la estufa útiles durante la fase de control.

- Giros extractor;
- Estado de la estufa
- Temperatura de la llama - Estado de la estufa;
- Temperatura de la placa electrónica;

Para salir de la pantalla ESTADO DE LA ESTUFA y volver a la pantalla Stand by, pulse de manera repetida la tecla.

Ajustes > Activar termostato

A continuación se presentan los pasos que hay que seguir, a partir de la pantalla Stand by, para acceder al menú relativo.



En estado de Stand-by, en lugar de la temperatura ambiente detectada y configurable, aparece la cadena T ON si la habitación en la que se encuentra instalado el termostato aún no ha alcanzado la temperatura requerida, o bien el mensaje T OFF si en la habitación la temperatura ambiente es alcanzada.

Ajustes

A continuación se presentan los pasos que hay que seguir, a partir de la pantalla Stand by, para acceder al menú relativo.



MENÚ
USUARIO
TÉCNICO
PRODUCTOR

Pulse la tecla "acceso al menú" para acceder a la pantalla MENÚ



Pulse la tecla "confirmación" para acceder a la pantalla USUARIO

USUARIO
CONFIGURACIÓN DE LA POTENCIA
CRONO TERMOSTATO
CARGA CÓCLEA
SET AIRE-PELLET



Pulse la tecla "selección" para pasar a la segunda página del menú a la opción AJUSTES

USUARIO
ESTADO ESTUFA
CONFORT CLIMA
CONFIGURACIONES

Después de seguir paso a paso el procedimiento antedicho, se pueden programar las siguientes funciones:

Ajustes > Contraste



FECHA-HORA
HABILITACIÓN T. EXT
ESTACIÓN
CONTRASTE
VERSIÓN FW
IDIOMA
AJUSTE

Pulse la tecla "confirmación" para acceder a la pantalla AJUSTES.



Pulse la tecla "selección" para pasar a la opción CONTRASTE.

FECHA-HORA
HABILITACIÓN T. EXT
ESTACIÓN
CONTRASTE
VERSIÓN FW
IDIOMA
AJUSTE



Pulse la tecla "confirmación" para acceder a la función.

CONTRASTO
50



Mediante las teclas ARRIBA y ABAJO se puede cambiar el contraste para visualizar mejor las informaciones de la computadora. El valor puede variar de 0 a 100. 50 es el valor estándar.



Pulsando la siguiente tecla se puede confirmar la selección y pasar a la pantalla AJUSTES.

Ajustes > Versión firmware



FECHA-HORA
HABILITACIÓN T. EXT
ESTACIÓN
CONTRASTE
VERSIÓN FW
IDIOMA
AJUSTE

Pulse la tecla "confirmación" para acceder a la pantalla AJUSTES.



Pulse la tecla "selección" para pasar a la opción CONTRASTE.

FECHA-HORA
HABILITACIÓN T. EXT
ESTACIÓN
CONTRASTE
VERSIÓN FW
IDIOMA
AJUSTE



Pulse la tecla "confirmación" para acceder a la función.

FIRMWARE
AIR_TOUCH_MB01.00
SNELLINA
AIR_TOUCH_UI01.00



Pulsando la siguiente tecla se puede confirmar la selección y pasar a la pantalla AJUSTES.

Ajustes > Regulación



FECHA-HORA
HABILITACIÓN T. EXT
ESTACIÓN
CONTRASTE
VERSIÓN FW
IDIOMA
AJUSTE

Pulse la tecla "confirmación" para acceder a la pantalla AJUSTES.



Pulse la tecla "selección" para pasar a la opción Versión FW.

FECHA-HORA
HABILITACIÓN T. EXT
ESTACIÓN
CONTRASTE
VERSIÓN FW
IDIOMA
AJUSTE



Pulse la tecla "confirmación" para acceder a la función.

AJUSTE
0° C



Por medio de las teclas "ARRIBA" y "ABAJO" es posible efectuar una variación del valor detectado por la sonda ambiente que está en la computadora con respecto a un valor de referencia. El valor puede variar de -10°C a 10°C. El valor estándar es 0°C.













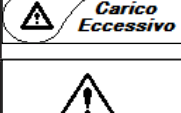
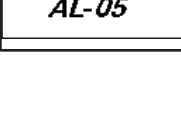



Pulsando la siguiente tecla se puede confirmar la selección y pasar a la pantalla AJUSTES.

Ajustes > Lengua


Para acceder a este ajuste, siga los mismos pasos anteriores o, más simplemente, quite y reemplace las baterías, el dispositivo se resetea y vuelve a preguntar el idioma deseado.

Esquema sintético de las fases de la estufa

	FASE	DESCRIPCIÓN
	LIMPIEZA FINAL	La estufa está en la fase de apagamiento; la fase de refrigeración todavía no ha terminado.
	ENCENDIDO	La fase de precalentamiento resistencia ha iniciado; el pellet empieza a caer en el brasero.
	FASE LLAMA	El pellet se enciende explotando el calor del aire en entrada que pasa por el conducto de la resistencia incandescente.
	TRABAJO	La estufa ha terminado la fase de encendido y alcanza la potencia de trabajo programada.
	MODULA	Se ha alcanzado el ajuste de la temperatura ambiente deseada.
	LIMPIEZA BRASERO	Se ha activado la fase de limpieza del brasero (función periódica).
	ECO STOP	Si Confort Clima ha sido activado, la estufa pasa a la condición de apagamiento automático cuando se alcanza el ajuste ambiente programado (véase párrafo relativo).
	ESPERA INICIO/NUEVO INICIO	Se requiere un encendido mientras que la estufa está en fase de enfriamiento; alcanzada esta condición, parte de nuevo.
	ENCIENDE NUEVO INICIO	Se ha iniciado la fase de nuevo encendido en caliente. El funcionamiento es análogo a la fase de ENCENDIDO.
	HOT HUMOS	Se ha alcanzado el umbral máximo de la temperatura de los humos; para facilitar la refrigeración, la estufa alcanza el mínimo con ventilación de potencia 5 permitiendo la disminución de la temperatura de los humos.
	APAGADO	La estufa está apagada
	ESPERA TÉRMINO PELLET	Cuando la necesidad de encendido a partir de un estado "ESO-STOP" se superpone a una condición de apagamiento automático (TEMPORIZADOR), la estufa se apaga garantizando la limpieza del brasero antes de pasar a LIMPIEZA FINAL.
	CARGA CÓCLEA EXCESIVA	CONDICIÓN: la configuración del pellet (pellet +5) está cerca de la condición de carga continua. SOLUCIÓN: Poner de nuevo la configuración en 0.
	ALARMA (genérica)	La estufa se encuentra en un estado de alarma: consulte el capítulo relativo a las alarmas.

	ANOMALÍA (genérica)	La estufa ha señalado una anomalía: consulte el capítulo relativo a las anomalías.
--	---------------------	--

Ventana emergente de señal

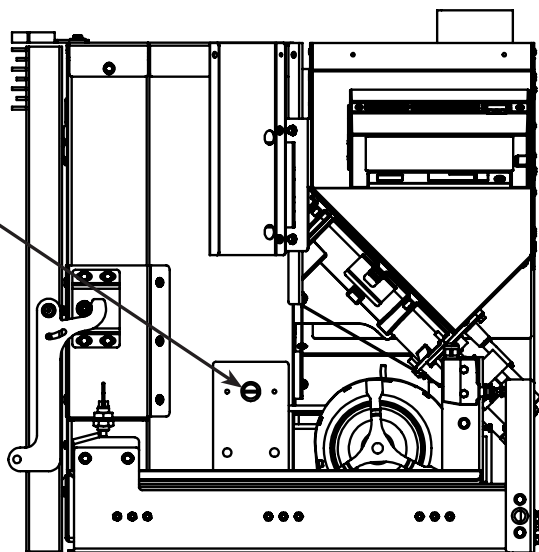
	ANOMALÍAS	DESCRIPCIÓN
	NECESIDAD SERVICIO	Se ha alcanzado el umbral de horas de trabajo programadas. El símbolo que aparece se mantiene siempre activo en la fase de trabajo. Se aconseja solicitar el mantenimiento extraordinario de la estufa.

Alarmas (tabla de los códigos de referencia)

CÓD	TITULAR	MOTIVO	SOLUCIÓN
AL 01	APAGÓN	Falta de tensión durante la fase de trabajo	Pulsar la tecla de apagamiento y repetir el encendido de la estufa Si el problema persiste, ponerse en contacto con el Servicio de Asistencia.
AL 02	SONDA HUMOS	La sonda humos no funciona bien	Ponerse en contacto con el Servicio de Asistencia
		La sonda humos no está conectada con la placa electrónica	Ponerse en contacto con el Servicio de Asistencia
AL 03	SOBRETEMP. HUMOS	La combustione nel braciere non è ottimale a causa di intasamento del braciere o dei passaggi interni alla stufa	Apagar la estufa, limpiar el brasero, realizar la limpieza del haz de tubos, ajustar la combustión mediante la configuración de Pellet/Aire
		El ventilador tangencial (si está presente) no funciona bien o está dañado	Ponerse en contacto con el Servicio de Asistencia
			Si el problema persiste, ponerse en contacto con el Servicio de Asistencia.
AL 04	EXTRACTOR ESTROPEADO	El codificador extractor humos no funciona o no está conectado	Ponerse en contacto con el Servicio de Asistencia
		Falta de alimentación del extractor de los humos	Ponerse en contacto con el Servicio de Asistencia
		El extractor de humos se ha agarrotado	Ponerse en contacto con el Servicio de Asistencia
AL 05	ENCENDIDO FALLIDO	El tanque del pellet está vacío	Verificar la presencia de pellet en el tanque. Eventualmente cargarlo.
		Ajuste del pellet y de la aspiración en fase de encendido	Ponerse en contacto con el Servicio de Asistencia
		La resistencia del encendido es defectuosa y no está en posición	Ponerse en contacto con el Servicio de Asistencia
AL 06	PELLET AGOTADO	El tanque del pellet está vacío.	Verificar la presencia de pellet en el tanque. Eventualmente cargarlo
		El motorreductor no carga pellet	Vaciar el tanque para verificar que no han caído objetos que puedan impedir el funcionamiento de la cónica.
		Carencia de carga pellet	Regular el pellet mediante "AJUSTE AIRE/PELLET"
			Si el problema persiste, ponerse en contacto con el Servicio de Asistencia.

AL 07	TÉRMICO CON REARME / PUERTA O PORTEZUELA PELLET ABIERTA	Ha intervenido el termostato con rearme manual conectado a la tolva (TÉRMICO A REARME) / La puerta o portezuela pellet han quedado abiertos	Rearmar el termostato pulsando la tecla en la parte posterior de la estufa.
		La combustión en el quemador no es óptima a causa del atascamiento del quemador o de los pasajes internos de la estufa. (TÉRMICO A REARME)	Apagar la estufa, limpiar el brasero, realizar la limpieza del haz de tubos, ajustar la combustión mediante la configuración de Pellet/Aire
			Ponerse en contacto con el Servicio de Asistencia
AL 08	DEPRESIÓN	El humero se ha atascado.	Verificar que el humero está libre y limpio.
		El vacuóstato funciona mal.	Ponerse en contacto con el Servicio de Asistencia
AL 12	ANOMALÍA EXTRACTOR GIROS	Los giros del extractor humos presentan una pérdida de eficiencia debida a una obstrucción del ventilador o a la caída de tensión	Ponerse en contacto con el Servicio de Asistencia
AL 14	FASE CÓCLEA	Conexión del cableado que alimenta el motorreductor de la cóclea ha fallido	Ponerse en contacto con el Servicio de Asistencia
AL 15	TRIAC CÓCLEA	Anomalía a un componente interno en la tarjeta electrónica que gestiona la cóclea de carga de pellet	Ponerse en contacto con el Servicio de Asistencia
		Posibles caídas de tensión o tensión errónea entrante en la estufa	Controle la tensión de alimentación.
AL 17	NINGÚN FLUJO	El sensor de flujo de masa detecta un flujo de aire entrante	Controle que la portezuela y el cajón contenedor de ceniza estén cerrados correctamente, controle si el tubo de entrada de aire está obstruido.
			Si el problema persiste, ponerse en contacto con el Servicio Asistencia.

Ponga el interruptor, protegido por la capucha de rosca, del termostato de rearme de seguridad ubicado en la parte trasera de la estufa.



MANTENIMIENTO

Advertencias de seguridad para el mantenimiento



El mantenimiento de la estufa debe realizarse al menos una vez al año, y se debe programar con anticipación con el servicio de asistencia técnica.



En algunas condiciones, como el encendido, apagado o uso inapropiado, los productos de la combustión pueden contener pequeñas partículas de hollín que se acumulan en el sistema de evacuación de humos. Esto puede reducir la sección de paso de los humos y comportar un riesgo de incendio.

El sistema de evacuación de humos debe inspeccionarse y limpiarse al menos una vez al año.



Las operaciones de mantenimiento deben realizarse con la estufa fría y con la alimentación eléctrica desconectada.

Antes de realizar cualquier operación de mantenimiento, adopte las siguientes precauciones:

- Asegúrese de que todas las partes de la estufa estén frías.
- Asegúrese de que las cenizas estén completamente frías.
- Trabaje siempre con herramientas adecuadas para el mantenimiento.
- Una vez terminado el mantenimiento, vuelva a instalar todos los elementos que había quitado, antes de volver a ponerla en servicio.

! IMPORTANTE

La calidad de la leña, las modalidades de uso de la estufa y la regulación de la combustión pueden influir en la frecuencia de las intervenciones de mantenimiento.

Limpieza

! IMPORTANTE

Realice las operaciones de limpieza para garantizar el funcionamiento correcto de la estufa. En la tabla siguiente, se indican las intervenciones de limpieza necesarias para que la estufa funcione correctamente.

PARTES / FRECUENCIA	1 DÍA	2-3 DÍAS	60-90 DÍAS
Cámara de combustión	•		
Rejilla de combustión	•		
Cajón de cenizas	•		
Vidrio		•	
Conducto de aspiración			•

Limpieza del vidrio

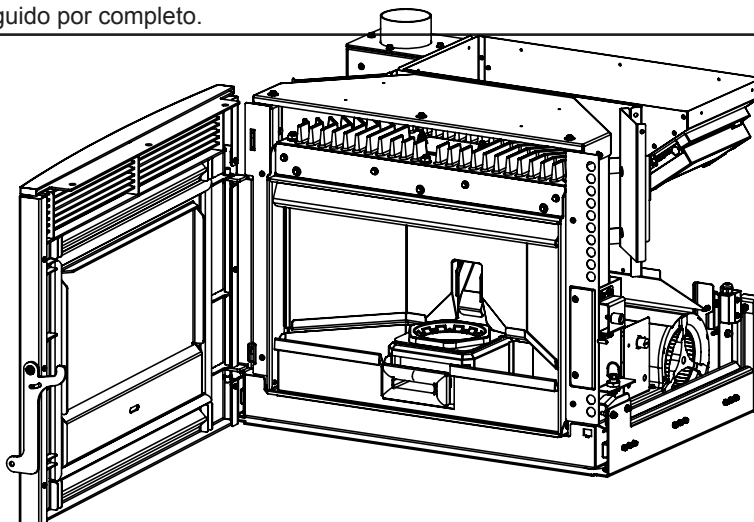
Con la estufa fría, limpie el vidrio con un trapo y un detergente para vidrios.

Nota: en comercio se encuentran detergentes específicos para vidrios de estufas.

Limpieza de la cámara de combustión

Para realizar la limpieza de la cámara de combustión, proceda de la siguiente manera:

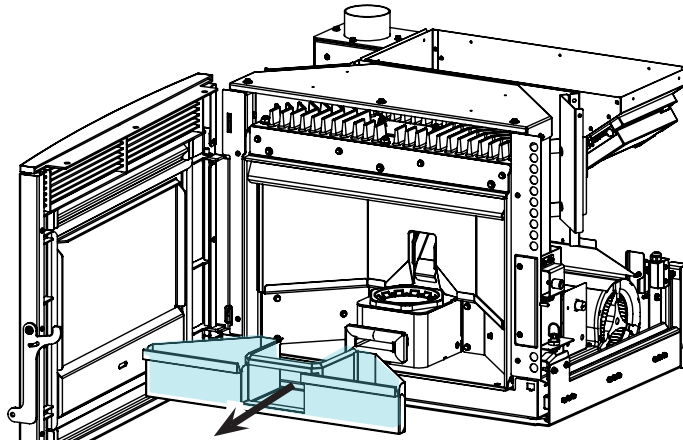
paso	acción
1	Aspire los residuos presentes en la cámara de combustión con un limpiador de cenizas especial, asegurándose de que las cenizas se hayan extinguido por completo.



Limpieza de la caja de cenizas

La limpieza del cajón de cenizas debe realizarse cada 30 días (dependiendo del tiempo de uso de la estufa y del tipo de leña utilizada).

Para limpiar el cajón de cenizas, proceda como se describe a continuación:


Limpieza del tanque de pellets

Para limpiar el tanque de pellet, proceda de la siguiente manera:

paso	acción
1	Periódicamente retire el aserrín de madera acumulado en el fondo del tanque, usando una aspiradora.

Mantenimiento extraordinario


Las operaciones de mantenimiento extraordinario deben realizarse por personal del centro de asistencia autorizado.



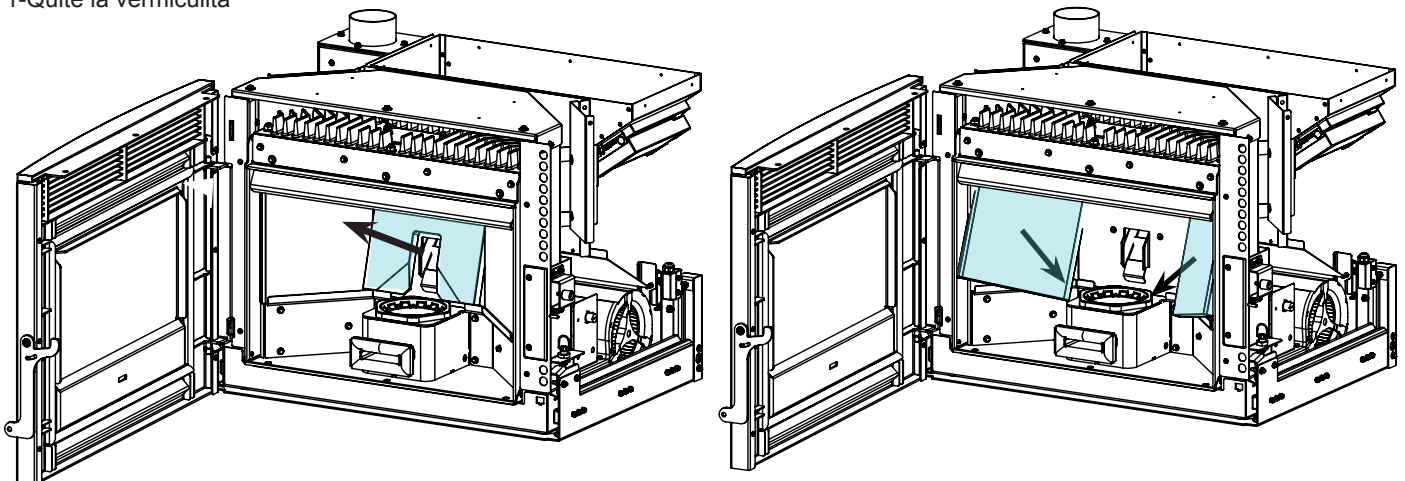
No espere a que los componentes se deterioren debido al uso, para cambiarlos. Sustituya los componentes desgastados antes de que se rompan completamente, para prevenir posibles daños causados por la rotura repentina de los mismos.

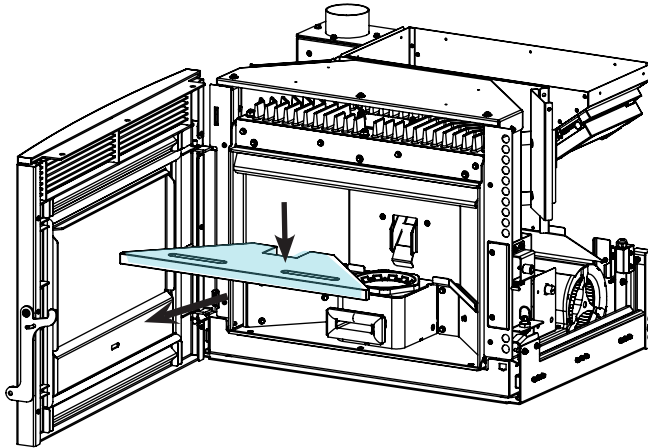
ELEMENTOS / FRECUENCIA	60 - 90 DÍAS	1 ESTACIÓN
Limpieza minuciosa de la cámara de combustión	•	
Junta de la puerta		•
Tubo de humos		•

Programa con el centro de asistencia autorizado las intervenciones de mantenimiento extraordinario antes indicadas.

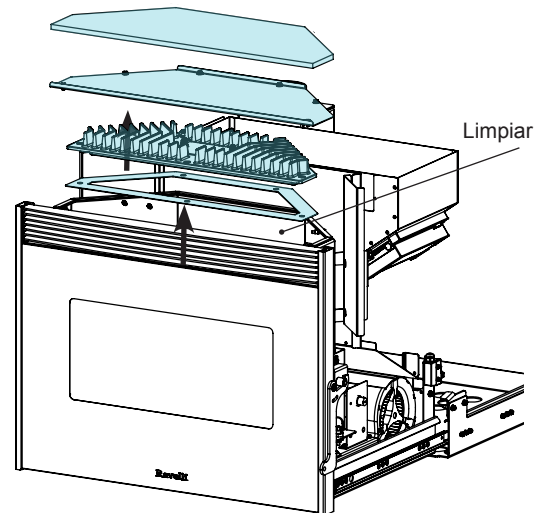
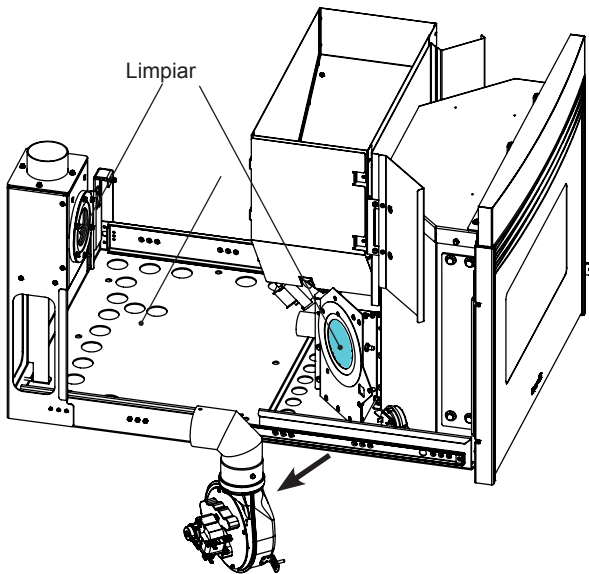
Para limpiar la cámara de combustión, proceda como se describe a continuación:

1-Quite la vermiculita





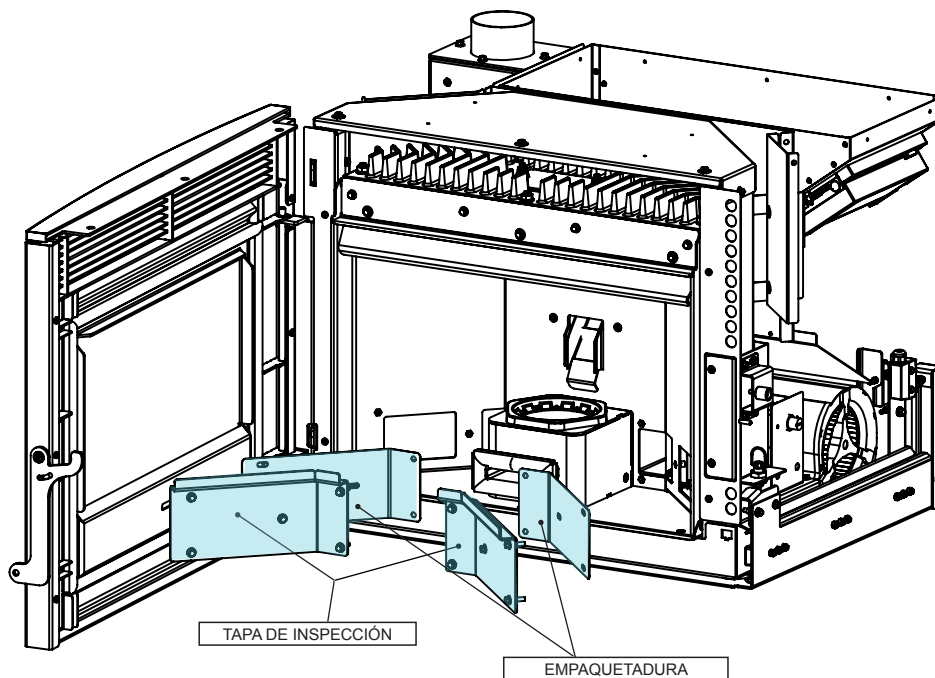
2- Mantenimiento extraordinario

**Limpieza del conducto de humos****! IMPORTANTE**

Esta operación debe realizarse por un centro de asistencia Ravelli. Programe con el centro de asistencia Ravelli este tipo de limpieza. La limpieza del conducto de humos debe realizarse cada 3 meses.

paso	acción
1	Abra las escotillas.
2	Aspire las cenizas, eventualmente use un cepillo o similar y reensamble todo. Nota: las escotillas están equipadas con juntas, por lo tanto, antes de volver a montarlas, asegúrese de que las juntas no estén gastadas.

Nota: La operación debe llevarse a cabo con una estufa fría, utilizando un aspirador tipo cenizas.



ALMACENAMIENTO Y ELIMINACIÓN

Eliminación

La demolición y eliminación de la estufa corre a cargo exclusivamente del propietario, que deberá intervenir respetando las leyes vigentes de su país, relativas a la seguridad, el respeto y la tutela del medio ambiente.

Al final de su vida útil, el producto no debe eliminarse con los residuos urbanos. Puede entregarse en los centros específicos de recogida selectiva predispuestos por las administraciones municipales, o bien en los revendedores que ofrecen este servicio.

La eliminación del producto de manera selectiva, permite evitar posibles consecuencias negativas para el medio ambiente y para la salud, causadas por una eliminación inadecuada, y permite recuperar los materiales que lo componen, obteniendo un ahorro importante de energía y de recursos.

CASUÍSTICA DE AVERÍAS

La estufa no funciona

- siga atentamente lo que se indica en el capítulo dedicado de este manual.
- controle que el conducto de entrada del aire no esté obstruido;
- controle que el sistema de evacuación de humos esté limpio y no obstruido;
- controle que el tubo de humos sea adecuado a la potencia de la estufa;
- controle que la toma de aire de la habitación esté libre de obstrucciones y que no haya otros aparatos de combustión o campanas de aspiración que pongan la habitación en depresión;

Encendido dificultoso

- siga atentamente lo que se indica en el capítulo dedicado de este manual;
- controle que el conducto de entrada del aire no esté obstruido;
- controle que el sistema de evacuación de humos esté limpio y no obstruido;
- controle que el tubo de humos sea adecuado a la potencia de la estufa;
- controle que la toma de aire de la habitación esté libre de obstrucciones y que no haya otros aparatos de combustión o campanas de aspiración que pongan la habitación en depresión.

Pérdida de humo

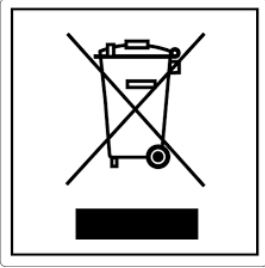
- Controle el tiro del tubo de humos.
- Controle que las juntas de la puerta, del cajón y del sistema de evacuación de humos, estén íntegras.
- Controle que la ceniza no obstruya la rejilla de paso del aire primario.

El vidrio se ensucia fácilmente

- Utilice solamente combustibles recomendados.
- Controle el tiro del tubo de humos.

Puesta en reposo (fin de la estación)

Al final de cada estación, se recomienda aspirar los residuos de ceniza y polvo que pueda haber en su interior. Se recomienda dejar que se acabe el pellet que queda en el depósito, para aspirar los restos de pellet y serrín del fondo del depósito y del tornillo sinfín.



ITA-Informationi per la gestione di rifiuti di apparecchiature elettriche ed elettroniche contenenti pile e accumulatori

Questo simbolo che appare sul prodotto, sulle pile, sugli accumulatori oppure sulla loro confezione o sulla loro documentazione, indica che il prodotto e le pile o gli accumulatori inclusi al termine del ciclo di vita utile non devono essere raccolti, recuperati o smaltiti assieme ai rifiuti domestici.

Una gestione impropria dei rifiuti di apparecchiature elettriche ed elettroniche, di pile o accumulatori può causare il rilascio di sostanze pericolose contenute nei prodotti. Allo scopo di evitare eventuali danni all'ambiente o alla salute, si invita l'utilizzatore a separare questa apparecchiatura, e/o le pile o accumulatori inclusi, da altri tipi di rifiuti e di consegnarla al centro comunale di raccolta. È possibile richiedere al distributore il ritiro del rifiuto di apparecchiatura elettrica ed elettronica alle condizioni e secondo le modalità previste dal D.Lgs. 49/2014.

La raccolta separata e il corretto trattamento delle apparecchiature elettriche ed elettroniche, delle pile e degli accumulatori favoriscono la conservazione delle risorse naturali, il rispetto dell'ambiente e assicurano la tutela

della salute.

Per ulteriori informazioni sui centri di raccolta dei rifiuti di apparecchiature elettriche ed elettroniche, di pile e accumulatori è necessario rivolgersi alle Autorità pubbliche competenti al rilascio delle autorizzazioni.

ENG-Information for management of electric and electronic appliance waste containing batteries or accumulators

This symbol, which is used on the product, batteries, accumulators or on the packaging or documents, means that at the end of its useful life, this product, the batteries and the accumulators included must not be collected, recycled or disposed of together with domestic waste.

Improper management of electric or electronic waste or batteries or accumulators can lead to the leakage of hazardous substances contained in the product. For the purpose of preventing damage to health or the environment, users are kindly asked to separate this equipment and/or batteries or accumulators included from other types of waste and to arrange for disposal by the municipal waste service. It is possible to ask your local dealer to collect the waste electric or electronic appliance under the conditions and following the methods provided by national laws transposing the Directive 2012/19/EU.

Separate waste collection and recycling of unused electric and electronic equipment, batteries and accumulators helps to save natural resources and to guarantee that this waste is processed in a manner that is safe for health and the environment.

For more information about how to collect electric and electronic equipment and appliances, batteries and accumulators, please contact your local Council or Public Authority competent to issue the relevant permits.

FRA-Informations relatives à la gestion des déchets d'appareils électriques et électroniques contenant des piles et des accumulateurs

Ce symbole présent sur le produit, sur les piles, sur les accumulateurs, sur l'emballage ou sur la documentation de référence, indique que le produit et les piles ou les accumulateurs ne doivent pas être collectés, récupérés ou éliminés avec les déchets domestiques au terme de leur vie utile.

Une gestion improprie des déchets d'équipements électriques et électroniques, des piles ou des accumulateurs peut causer la libération de substances dangereuses contenues dans les produits. Pour éviter d'éventuelles atteintes à l'environnement ou à la santé, on invite l'utilisateur à séparer cet appareil, et / ou les piles ou les accumulateurs, des autres types de déchets et de le confier au service municipal de collecte. On peut demander au distributeur de prélever le déchet d'appareil électrique ou électronique aux conditions et suivant les modalités prévues par les normes nationales de transposition de la Directive 2012/19/UE.

La collecte sélective et le traitement correct des appareils électriques et électroniques, des piles et des accumulateurs, favorisent la conservation des ressources naturelles, le respect de l'environnement et assurent la protection de la santé.

Pour tout renseignement complémentaire sur les modalités de collecte des déchets d'appareils électriques et électroniques, des piles et des accumulateurs, il faut s'adresser aux Communes ou aux Autorités publiques compétentes pour la délivrance des autorisations.

NLD-Informatie voor het beheer van afgedankte elektrische en elektronische apparatuur die batterijen en accu's bevat

Dit symbool, dat op het product, op batterijen, op accu's, op de verpakking of in de documentatie ervan staat, geeft aan dat het product en de batterijen of accu's aan het einde van de gebruiksduur niet samen met het huishoudelijke afval mogen worden ingezameld of verwijderd.

Een onjuist beheer van afgedankte elektrische en elektronische apparatuur, batterijen of accu's kan leiden tot het vrijkomen van gevaarlijke stoffen in de producten. Om schade aan het milieu of aan de gezondheid te voorkomen, wordt de gebruiker aangemoedigd om deze apparatuur en/of de meegeleverde batterijen of accu's van andere soorten afval te scheiden en af te leveren aan de gemeentelijke ophaaldienst. Het is mogelijk om de distributeur te vragen om de afvalinzameling van elektrische en elektronische apparatuur uit te voeren volgens de voorwaarden en de voorschriften die zijn vastgelegd in de nationale bepalingen ter uitvoering van Richtlijn 2012/19/EU.

De gescheiden inzameling en correcte behandeling van elektrische en elektronische apparatuur, batterijen en accu's bevorderen het behoud van natuurlijke hulpbronnen, respect voor het milieu en zorgen voor de bescherming van de gezondheid.

Voor meer informatie over de inzameling van afgedankte elektrische en elektronische apparatuur, batterijen en accu's is het noodzakelijk om contact op te nemen met de gemeenten of de bevoegde overheidsinstanties.

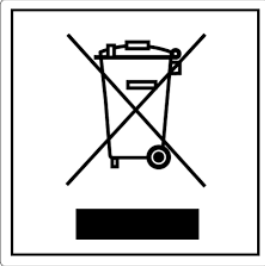
DEU-Informationen für die Entsorgung von elektrischen und elektronischen Altgeräten, die Batterien und Akkus enthalten

Dieses Symbol auf dem Produkt, auf den Batterien, auf den Akkus, auf deren Verpackung oder in deren Unterlagen weist darauf hin, dass das Produkt und die Batterien oder Akkus am Ende ihrer Lebensdauer nicht zusammen mit dem normalen Hausmüll gesammelt, verwertet oder entsorgt werden dürfen.

Eine unsachgemäße Entsorgung von elektrischen und elektronischen Altgeräten, sowie von Batterien oder Akkus kann zur Freisetzung gefährlicher Stoffe im Produkt führen. Um mögliche Umwelt- oder Gesundheitsschäden zu vermeiden, wird der Benutzer aufgefordert, dieses Gerät bzw. die Batterien oder Akkus von anderen Abfallarten zu trennen und der kommunalen Sammelstelle zu übergeben. Außerdem ist es möglich, den Händler um die Rücknahme der elektrischen und elektronischen Altgeräte unter den in den nationalen Vorschriften zur Umsetzung der Richtlinie 2012/19/EU vorgesehenen Bedingungen zu bitten.

Die getrennte Sammlung und die ordnungsgemäße Verwertung von elektrischen und elektronischen Altgeräten, Batterien und Akkus fördert die Erhaltung der natürlichen Ressourcen, respektiert die Umwelt und gewährleistet den Schutz der Gesundheit.

Für weitere Informationen zur Sammlung von elektrischen und elektronischen Altgeräten, Batterien und Akkus wenden Sie sich bitte an die für die Erteilung von Genehmigungen zuständigen Kommunen oder Behörden.



ESP-Información para la gestión de residuos de aparatos eléctricos y electrónicos con pilas y acumuladores

Este símbolo que aparece en el producto, en las pilas, los acumuladores o en su embalaje o su documentación indica que el producto y las pilas o acumuladores que contiene, al final de su vida útil, no deben recogerse, recuperarse o desecharse junto con los residuos domésticos.

Una gestión inadecuada de los residuos de aparatos eléctricos y electrónicos, pilas o acumuladores podría provocar la liberación de sustancias peligrosas contenidas en los productos. Para evitar posibles daños para el medio ambiente o la salud, se recomienda al usuario que separe este aparato y/o las pilas o acumuladores que contiene de otros tipos de residuos y lo entregue al servicio municipal encargado de la recogida. Se puede solicitar al distribuidor la recogida de los residuos de aparatos eléctricos y electrónicos en las condiciones y de acuerdo con las modalidades establecidas por las normas nacionales de transposición de la Directiva 2012/19/UE.

La recogida diferenciada y el tratamiento correcto de los aparatos eléctricos y electrónicos, de las pilas y los acumuladores favorecen la conservación de los recursos naturales, el respeto del medio ambiente y garantizan la protección de la salud.

Para obtener más información sobre las modalidades de recogida de los residuos de aparatos eléctricos y electrónicos, de las pilas y los acumuladores es necesario acudir a los ayuntamientos o las autoridades públicas competentes para la concesión de autorizaciones.

PRT-Informações sobre a gestão dos resíduos de equipamentos elétricos e eletrônicos contendo pilhas e acumuladores

Este símbolo no produto, pilhas, acumuladores ou respetiva embalagem ou documentação indica que, no final do seu ciclo de vida útil, o produto e as pilhas ou acumuladores incluídos não devem ser recolhidos, recuperados nem eliminados conjuntamente com o lixo doméstico.

Uma gestão imprópria dos resíduos de equipamentos elétricos e eletrônicos, pilhas ou acumuladores pode causar a libertação de substâncias perigosas contidas nos produtos. A fim de evitar eventuais danos para o ambiente ou para a saúde, o utilizador é convidado a separar este equipamento e/ou pilhas ou acumuladores incluídos de outros tipos de resíduos e a depositá-los no serviço municipal de recolha de lixo. É possível requisitar a recolha dos resíduos de equipamentos elétricos e eletrônicos pelo distribuidor segundo as condições e modalidades previstas pelas normas nacionais de transposição da diretiva 2012/19/UE.

A recolha separada e o correto tratamento dos equipamentos elétricos e eletrônicos e respetivas pilhas e acumuladores favorecem a conservação dos recursos naturais, o respeito do ambiente e a proteção da saúde.

Para mais informações sobre as modalidades de recolha dos resíduos de equipamentos elétricos e eletrônicos, pilhas e acumuladores, dirija-se à sua Câmara Municipal ou à autoridade pública competente para a emissão das autorizações.

GRC-Πληροφορίες για τη διαχείριση αποβλήτων ηλεκτρικού και ηλεκτρονικού εξοπλισμού, μπαταριών και συσσωρευτών

Αυτό το σύμβολο που εμφανίζεται στο προϊόν, στις μπαταρίες, στους συσσωρευτές στη συσκευασία ή στα έγγραφα υποδεικνύει ότι το προϊόν στο τέλος της ωφέλιμης ζωής του δεν πρέπει να συλλέγεται, να ανασύρεται ή να απορρίπτεται με τα οικιακά απορρίμματα.

Ο ακατάλληλος χειρισμός των αποβλήτων ηλεκτρικού και ηλεκτρονικού εξοπλισμού, μπαταριών ή συσσωρευτές μπορεί να οδηγήσει στην απελευθέρωση επικίνδυνων ουσιών που περιέχονται στο προϊόν. Προκειμένου να αποφευχθεί τυχόν μόλυνση στο περιβάλλον ή ασθένεια, ο χρήστης ενθαρρύνεται να διαχωρίσει αυτόν τον εξοπλισμό ή/και τις μπαταρίες ή τους συσσωρευτές που περιλαμβάνονται από άλλα είδη αποβλήτων και να το παραδώσει στην υπηρεσία δημοτικών συλλογών. Είναι δυνατόν να ζητηθεί από τον διανομέα η συλλογή αποβλήτων ηλεκτρικού και ηλεκτρονικού εξοπλισμού που πρέπει να πραγματοποιηθεί σύμφωνα με τους όρους και με τις διαδικασίες που θεσπίζονται από τις εθνικές διατάξεις εφαρμογής της οδηγίας 2012/19/ΕΕ.

Η χωριστή συλλογή και η σωστή επεξεργασία ηλεκτρικού και ηλεκτρονικού εξοπλισμού, μπαταριών και συσσωρευτών ευνοούν τη διατήρηση των φυσικών πόρων, τον σεβασμό για το περιβάλλον και την προστασία της υγείας.

Για περισσότερες πληροφορίες σχετικά με τον τρόπο συλλογής των αποβλήτων ηλεκτρικού και ηλεκτρονικού εξοπλισμού, μπαταριών και συσσωρευτών είναι απαραίτητο να επικοινωνήσετε με τους δήμους ή τις δημόσιες αρχές που είναι αρμόδιες για την έκδοση των αδειών.

DNK-Informationer til behandling af affald fra elektriske og elektroniske udstyr der indeholder batterier og akkumulatorer

Dette symbol, der vises på produktet, på batterierne eller på akkumulatorerne, på indpakningen eller i dokumentationen, angiver at selve produkt, når dets levetid er opbrugt, ikke skal opsamles, genvindes eller bortskaffes sammen med normalt husholdningsaffald.

En ukorrekt behandling af affald fra elektriske eller elektroniske udstyr, af batterier og akkumulatorer, risikerer at udløse farlige stoffer indeholdt i produktet. For at forebygge ventuelle skader for miljøet eller sundheden, bedes brugeren om at behandle dette udstyr, og/eller de medfølgende batterier eller akkumulatorerne separat fra andre affaldstyper, og at levere det til det kommunale opsamlingscenter, eller at anmode leverandøren om opsamling, i henhold til forskrifterne, der er angivet i de nationale forordninger til gennemførelse af Direktivet 2012/19/EF.

Den separate opsamling og genvinding af de nedslidte elektriske og elektroniske udstyr, af batterierne og af akkumulatorerne, fremmer bevarelsen af de naturlige ressourcer, og sikrer at dette affald behandles ved at tage hensyn til miljøets og sundhedens varetagelse.

Til yderligere informationer angående opsamling af affald fra elektriske og elektroniske udstyr, af batterier og akkumulatorer, er det nødvendigt at rette henvendelse til Kommunerne eller til de ansvarlige myndigheder til udstedelse af bemyndigelserne.

POL-Informacje dotyczące zarządzania odpadami sprzętu elektrycznego i elektronicznego zawierającego baterie i akumulatory

Niniejszy symbol znajdujący się na produkcie, bateriach, akumulatorach, na ich opakowaniu lub na dokumentacji, wskazuje, że produkt, baterie lub akumulatory po zakończeniu okresu użytkowania nie mogą być zbierane, odzyskiwane lub używane wraz z odpadami komunalnymi.

Niewłaściwe postępowanie ze użytym sprzętem elektrycznym i elektronicznym, bateriami lub akumulatorami może powodować uwolnienie niebezpiecznych substancji zawartych w produktach. Celem uniknięcia jakichkolwiek szkód dla środowiska lub zdrowia, użytkownik proszony jest o odseparowanie niniejszego sprzętu i/lub dołączonych baterii lub akumulatorów od innych rodzajów odpadów i dostarczenia go do miejskiego punktu zbierania odpadów. Możliwe jest zwrócenie się z prośbą do dystrybutora o odebranie odpadów sprzętu elektrycznego i elektronicznego, na warunkach i zgodnie z procedurami ustanowionymi przez przepisy krajowe transponujące dyrektywę 2012/19/UE.

Oddzielna zbiórka i prawidłowe przetworzenie sprzętu elektrycznego i elektronicznego, baterii i akumulatorów sprzyja ochronie zasobów naturalnych, poszanowaniu środowiska i zapewnieniu ochrony zdrowia.

Aby uzyskać więcej informacji dotyczących zbiórki użytego sprzętu elektrycznego i elektronicznego, baterii i akumulatorów, należy skontaktować się z władzami miejskimi lub organami publicznymi odpowiedzialnymi za wydawanie zezwoleń.

SVN-Informacije o ravnanju z odpadno električno in elektronsko opremo, ki vsebuje baterije in akumulatorje

Ta simbol, ki se nahaja na izdelku, baterijah, akumulatorjih ali na njihovi embalaži ali v dokumentaciji, označuje, da se po izteku življenjske dobe izdelka ter baterij ali akumulatorjev, ki jih izdelek vsebuje, ne sme zbirati, predelati ali odstranjevati skupaj z odpadki iz gospodinjstev.

Neprimerno ravnanje z odpadno električno in elektronsko opremo, baterijami ali akumulatorji lahko povzroči izpust nevarnih snovi, ki jih vsebujejo izdelki. Da bi preprečili morebitne škodljive vplive na okolje ali zdravje, uporabnike pozivamo, da tovrstno opremo in/ali baterije ali akumulatorje, ki jih oprema vsebuje, ločujejo od drugih vrst odpadkov ter jih oddajo občinski službi za zbiranje odpadkov. Od distributerja lahko zahtevate prevzem odpadne električne in elektronske opreme pod pogoji in na načine, skladno s katerimi je bila Direktiva 2012/19/EU prenesena v nacionalno zakonodajo.

Ločevanje in ustrezna obdelava električnih in elektronskih naprav, baterij in akumulatorjev pripomoreta k ohranjanju naravnih virov, spoštovanju okolja ter zagotavljanju varovanja zdravja.

Za dodatne informacije o načinih zbiranja odpadne električne in elektronske opreme, baterij in akumulatorjev se obrnite na občine ali na javne organe, ki so pristojni za izdajanje dovoljenj.



Aico S.p.A.

Headquarter

Via Consorzio Agrario, 3/D - 25032
Chiari (BS) - Italy

Research and Development Centre

Viale del commercio 12/a - 37135
Verona (VR) - Italy

T. + 39 030 7402939
info@ravelligroup.it

FB Ravellifuocointelligente
IG ravellistufe

www.ravelligroup.it

Aico S.p.A. no se asume responsabilidad alguna por posibles errores en el presente folleto y se considera libre de modificar sin preaviso las características de sus productos.